



KABA®

Kaba elostar Produktkatalog:

für Zutritt nach Mass.

Impressum

Kaba AG
Mühlebühlstrasse 23, Postfach
8620 Wetzikon
T 0848 85 86 87
F 044 931 63 85
www.kaba.ch

Redaktion/Gestaltung
Kaba AG, Technische Redaktion

Ausgabe: Juni 2012
Dok. Nr. k3elo201de-2012-06



Inhalt

Einleitung		Kaba elostar Sortiment	27
Gesamtlösungen aus einer Hand	4	Medien	29
Autorisierte Kaba Fachpartner	6	Schlüssel	29
Mechanische Schliesssysteme	7	Andere Medien	35
Mechatronische Schliesssysteme	9	Zylinder	37
Kaba elolegic - Für grenzenlose Flexibilität	10	Türzylinder	37
Kaba evolo - Die Basis für eine sichere Zukunft	12	Zylinderoliven	48
Kaba TouchGo - Mehr Komfort an der Tür	14	Möbelschlösser	51
Kaba x-lock - Verschlusstechnik für freien Fluchtweg	16	Elektronikmodule	59
Kaba elostar - Für Zutritt nach Mass	18	Rosetten	67
Das Kaba elostar System	20	Zubehör	77
Die Kaba elostar Produktlinien	22	Beschläge	80
Das Kaba elostar Berechtigungskonzept	24	Mechanikbeschläge	80
Die Kaba elostar Berechtigungsvergabe	25	Mechatronikbeschläge	84
Die Kaba elostar Programmierkette	26	Zubehör für Beschläge	88
		Kontaktschalter	97
		Schlüsselschalter	97
		iButton Leser	100
		Steuergeräte	103
		Zubehör	105
		Ausgabesysteme	110
		Schlüsseldepots	110
		Hilfsmittel	116
		Programmer	116
		Software	121
		Batterienotspeisung	124
		Montagehilfsmittel	127
		Ersatzteile	133
		Zylinder	133
		Schlüsselschalter	135
		Beschläge	138
		Index	142

Kaba Total Access

Gesamtlösungen aus einer Hand

Willkommen in der umfassenden und kompatiblen Welt der Kaba Systeme!

Alle Kaba Produkte und Komponenten sind Teil der Total Access Gesamtleistung. Ihre wesentlichen Merkmale sind die Kompatibilität untereinander und die Aufwärtskompatibilität für zukünftige Erweiterungen.

Wer sich für Kaba entscheidet, erhält damit eine massgeschneiderte Gesamtlösung für heute – und morgen. Und genießt dadurch nicht zuletzt eine hohe Investitionssicherheit. Kaba bietet ein einzigartiges umfassendes Produkt- und Lösungsspektrum. Vom mechanischen Zylinder bis zur komplexen Gesamtlösung – Kaba hat die Komponenten und Lösungen, um die hohen Anforderungen umsetzen zu können.

Wir sind Ihr Ansprechpartner für die Bereiche Zutritts-/Schliesssysteme, Sicherheits-Türsysteme und Unternehmensdatenerfassung.

Sichern und Schützen:

Die Kernkompetenz der Kaba AG. Mit unseren Produkten schützen wir Werte, Gegenstände und Informationen vor Gefahren und unerlaubten Zugriffen oder Zutritten.

Leben retten:

Die Sicherheit für den Menschen steht durch Fluchtwegsicherung sowie Interventions-, Brandschutz- und Rettungswegtechniken im Zentrum.

Überwachen, Alarmieren, Intervenieren:

Kaba bietet ein breites Spektrum im präventiven und Interventionsbereich.

Organisieren:

In den Bereichen Protokollierung, Sicherheitsorganisation, Zeitmanagement und Automatisierung sind alle Produkte der Kaba Gruppe untereinander abgestimmt und kompatibel.

DIE TOTAL ACCESS GESAMTLÖSUNGEN

					
Mechanisches Schliesssystem Kaba star: der Star der Schliesstechnik	Mechatronisches Schliesssystem Kaba elostar: für Zutritt nach Mass	Mechatronisches Schliesssystem Kaba elologic: für grenzenlose Flexibilität	Mechatronisches Schliesssystem Kaba TouchGo: mehr Komfort an der Tür	Mechatronisches Schliesssystem Kaba evolo: die Basis für eine sichere Zukunft	Verschlussmechanismus Kaba x-lock: für Selbstverriegelung mit freiem Fluchtweg

Treten Sie ein in die Welt von Kaba Total Access.

Kaba schützt Gebäude und Anlagen vor unerlaubtem Zutritt, organisiert Raumnutzungen und erfasst Personaldaten. Vom Aktenschrank bis zur Arena für Grossveranstaltungen. Auf den folgenden Seiten präsentieren wir Ihnen die komfortablen und flexiblen Systeme mit all ihren Vorzügen.



Autorisierte Kaba Fachpartner

Qualität und Kompetenz in der ganzen Schweiz

Kaba verfügt über ein engmaschiges Vertriebsnetz von autorisierten, kompetenten und gut ausgebildeten Fachpartnern.



Autorisierter Fachpartner



Kaba Produkte werden über den Eisenwaren- und Beschlägefachhandel sowie über den qualifizierten Schlüsselservice vertrieben.

Das Netz mit rund 550 Fachpartnern bietet den Kunden eine optimale Versorgung an praktisch jedem Ort in der Schweiz. Die Produkte und die dazugehörigen Dienstleistungen sind in Sparten eingeteilt. Sämtliche Kaba Fachpartner finden Sie unter www.kaba.ch Fachpartnersuche.

Autorisierte Fachpartner:

Die Symbole im Logo der Fachpartner kennzeichnen die jeweilige Kompetenz des entsprechenden Fachpartners, die über den Verkauf hinaus auch die Fachberatung und den Service umfasst.

Systemintegrator:

Fachpartner mit dem Kaba Systemintegrator-Symbol im Logo sind Spezialisten für Gesamtlösungen. Sie sind ausgebildet, um anspruchsvolle online Sicherheitslösungen, Konzepte und Projektierungen zu erstellen.

DIE KOMPETENZEN DER FACHPARTNER

 <p>Schlüssel</p> <p>Schlüsselpartner</p> <ul style="list-style-type: none"> • Dieses Symbol steht für Partner, die Nachschlüssel zu allen Systemen anbieten. 	 <p>Mechanik</p> <p>Sparte Mechanik</p> <ul style="list-style-type: none"> • alle mechanischen Produkte wie Kaba 8, Kaba 20 und Kaba star • Kaba Beschläge • mechanische Schlüsseldepos, Schlüsselrohre • Antipanikschlösser 	 <p>Mechatronik</p> <p>Sparte Mechatronik</p> <ul style="list-style-type: none"> • alle mechatronischen Produkte wie Kaba elostar, Kaba elologic, Kaba evolo, Kaba TouchGo • mechatronische Schlüsselausgabesysteme und Schlüsseldepos • Kaba x-lock Schlösser 	 <p>System-integrator</p> <p>Systemintegrator</p> <ul style="list-style-type: none"> • Diese Fachpartner konzipieren und realisieren mit Kaba Systemen, Modulen und Software modernste Gesamtsysteme.
---	---	--	---

Mechanische Schliesssysteme



Kaba 8, Kaba 20 und Kaba star

Die Schlüssel für Sicherheit und eine flexible Zukunft

Basis der Schliesssysteme sind die von Kaba erfundenen und patentierten Wendschlüssel. Sie vereinen ausgeklügelte Technik mit bester Materialauswahl und höchster Präzisionsarbeit.

Mit ihrer unterschiedlichen Ausprägung berücksichtigen diese Anspruch und Komplexität der jeweiligen Schliessanlage – sowohl im privaten Bereich wie auch für grosse und komplexe Anlagen.

Durch die Kaba KeyLink Planungsart wird Kaba star zu einem der innovativsten und leistungsfähigsten Schliesssystem im mechanischen Bereich.



Die Aufwärtskompatibilität ermöglicht die Kombination mit mechatronischen und elektronischen Zutritts- und Zeitwirtschaftssystemen.

DIE MECHANISCHEN SCHLIESSSYSTEME

Kaba 8

Das Original Kaba-Schlüsselsystem eignet sich als Einzelschliessung oder einfache Schliessanlage für Garagentore, Büromöbel, Garderobenanlagen, Schaltschränke, Schlüsselschalter und Vorhängeschlösser.



- zwei Stiftreihen als Einzelschliessungen
- drei Stiftreihen für einfache Schliessanlagen

Kaba 20

Das weit verbreitete Standard-Schliesssystem für registrierte Einzelschliessungen und Schliessanlagen. Die Herstellung der Schlüssel erfolgt nach einem computergesteuerten Präzisions-Stufenfräsverfahren. Kaba 20 ist ein leistungsfähiges System für Wohn- und Gewerbehäuser. Kaba 20 ist mit CH-Rundzylindern Ø 22 mm und Europrofilzylindern Ø 17 mm in der gleichen Anlage kombinierbar.



- vier Stiftreihen
- 20 gleichzeitig nutzbare Stiftpositionen
- Schlüsselabastende Stifte aus verschleissarmem Chromnickelstahl

Kaba star

Das leistungsfähige Schliesssystem eignet sich insbesondere für komplexe Anlagen mit hohen Sicherheitsanforderungen. Der Star der Schliesstechnik vereinigt ausgeklügelte Technik mit bester Materialwahl und höchster Präzisionsarbeit. Kaba star ist sowohl mit CH-Rundzylindern Ø22mm und Europrofilzylindern Ø17mm in der gleichen Anlage als auch mit mechatronischen Kaba Systemen kombinierbar.



- fünf bis acht Stiftreihen
- 26 gleichzeitig nutzbare Stiftpositionen
- Schlüsselabastende Stifte aus verschleissarmem Chromnickelstahl

Mechatronische Schliesssysteme





Kaba elologic

Für grenzenlose Flexibilität

Die Produktfamilie Kaba elologic basiert auf der berührungslosen Legic-Technologie. Damit ist Kaba elologic nicht nur ein elektronisches Schliesssystem, sondern auch ein umfassendes Zutrittssystem.

Komponenten wie Beschlag, Schloss, Zylinder oder Leser werden unter Einbezug modernster Elektronik zum perfekt abgestimmten, effizienten und einfach bedienbaren Schliesssystem.

Mit der Technologie Kaba CardLink™ ist die Kompatibilität zur Online-Welt vollumfänglich garantiert. So können Kaba elologic Komponenten problemlos mit dem Online-Zutrittssystem Kaba exos 9300 kombiniert werden.



VORZÜGE UND EINSATZGEBIETE

Die wichtigsten Vorzüge

- Mit Kaba elologic können bestehende mechanische Schliessanlagen aufgerüstet werden.
- Individuelle Zutrittsberechtigungen sind flexibel erteilt, entzieh- oder änderbar.
- Verlorene oder gestohlene Schlüssel können sofort ausgesperrt werden, das Auswechseln des Schliesszylinders erübrigt sich.
- Mit Kaba elologic T-Line lassen sich Zutrittsberechtigungen zeitlich begrenzen.
- Die Kaba elologic T-Line registriert, welcher Schlüssel - zutrittsberechtigt oder nicht - wann und wo eingesetzt wurde.
- Mit Kaba elologic U-Line lassen sich Berechtigungen auf den Schlüssel speichern und Kaba CardLink nutzen.
- Das Kaba elologic System ist jederzeit Richtung Zeitwirtschaft, Getränkeautomaten, etc. ausbaubar.
- Kaba elologic ist ein Service- und wartungsfreundliches Schliesssystem.

Die Einsatzgebiete

- Ein- und Mehrfamilienhäuser
- Arztpraxen
- Bijouterien
- Kleingeschäfte
- Banken
- Industrie- und Verwaltungsgebäude
- Öffentliche Anlagen wie Schulen oder Gemeindebauten
- Hotels, Heime, Spitäler
- Freizeitanlagen
- Sicherheits- und Bewachungsunternehmen



Schlüssel, Karte, Anhänger

Das Identifikationsmedium Legic ist ein Verfahren für berührungslose Identifikation und Übertragung von Informationen zwischen Datenträger und Schreib-/Leseinheit.

Kaba elolegic Zylinder und Elektronik-Modul

Der Kaba elolegic Zylinder im Schweizer 22-mm-Profil ist ein technisches Meisterwerk. Die Identifizierung erfolgt rein elektronisch über den Schlüsselclip.

Kaba elolegic Digitalzylinder

Mit dem Kaba elolegic Digitalzylinder können bestehende mechanische Schliessenanlagen zu einer elektronischen Zutrittskontrolle erweitert werden.

Kaba elolegic c-lever

Die absolut schlossunabhängige Beschlagslösung Kaba elolegic c-lever kann nachträglich ohne jede Kabelverlegung problemlos an jeder Tür eingesetzt werden.


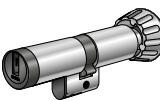
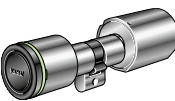



Kaba elo Programmer

Der praktische Kaba elo Programmer macht das Programmieren einfach.

Kaba evolo Manager

Die Software Kaba evolo Manager ermöglicht die zentrale Berechtigungsverwaltung am PC.

EINIGE DER KOMponentEN IM ÜBERBLICK

					
Kaba elolegic Medien	Kaba elolegic Zylinder	Kaba elolegic Digitalzylinder	Kaba elolegic c-lever	Kaba elo Programmer	Kaba evolo Manager



Kaba evolo

Die Basis für eine sichere Zukunft

Kaba evolo ist ein umfassendes Zutrittssystem mit überzeugend einfacher Handhabung und Flexibilität.

Die Innovation von Kaba besteht nicht nur durch ihre Modularität, sondern auch durch formschönes Design. Und führt die Themen Sicherheit und Aktualität in der Zutrittsberechtigung auf eine neue Ebene: Denn Kaba evolo wächst bei Bedarf und garantiert Investitionssicherheit. Bei organisatorischen Änderungen können Zutrittsberechtigungen oder Er-

weiterungen einfach angepasst werden. Mit Kaba evolo sparen Unternehmungen Zeit und gewinnen Sicherheit. Die einzelnen Zutrittsmedien sind bequem am Arbeitsplatz konfigurierbar. Es besteht auch die Möglichkeit, dem Benutzer Berechtigungen dezentral zu erteilen. So flexibel kann Sicherheit sein.

VORZÜGE UND EINSATZGEBIETE

Die wichtigsten Vorzüge

- Mit Kaba evolo kann via Kaba CardLink Personen einfach und bequem Zutritt erteilt oder entzogen werden.
- Auch bei Verlust eines Zutrittsmediums ist die Sicherheit stets gewährleistet.
- Ausgeklügelte Elektronik ermöglicht Einzelschliessungen bis hin zum objektübergreifenden Zutrittskontrollsystem.
- Individuelle und gruppenspezifische Zutrittsberechtigungen (zeitlich begrenzt oder unbegrenzt) sind schnell und einfach erteilbar - auch dezentral.
- Das Design von Kaba evolo Komponenten wurde 2011 mit internationalen Design-Awards prämiert.
- Für jede Türsituation bietet Kaba evolo das passende Produkt.
- Die RFID-Technologie ist äusserst service- und wartungsfreundlich.
- Dank Skalierbarkeit oder Integration in übergeordnete Systeme bietet Kaba evolo langfristige Investitionssicherheit.
- Kaba evolo ist perfekt für die Nachrüstung oder Erweiterung von bestehenden Schliessanlagen.

Die Einsatzgebiete

- Ein- und Mehrfamilienhäuser
- Arztpraxen
- Bijouterien
- Kleingeschäfte
- Banken
- Industrie- und Verwaltungsgebäude
- Öffentliche Anlagen wie Schulen oder Gemeindebauten
- Hotels, Heime, Spitäler
- Freizeitanlagen
- Sicherheits- und Bewachungsunternehmen



Der Kaba Digitalzylinder wurde im März 2011 mit dem «iF product design award» in Gold ausgezeichnet. Kaba hat sich damit erfolgreich in einem sehr qualifizierten und internationalen Wettbewerbsumfeld durchgesetzt.

Kaba Digitalzylinder

Mit dem Kaba Digitalzylinder werden bestehende mechanische Schliessanlagen zu einer elektronischen Zutrittskontrolle erweitert.

Kaba c-lever Beschlag

Der schlossunabhängige Kaba c-lever Beschlag kann nachträglich ohne jede Kabelverlegung problemlos an jeder Tür eingesetzt werden.

Kaba c-lever compact

Das neuartige Konzept des Kaba c-lever compact erlaubt die Unabhängigkeit von Schloss und Schliesszylinder.

Kaba Leser

Mit dem Kaba Leser können Verschlusskomponenten wie Türöffner, Motorschlösser, Schranken oder automatische Türen bedient werden.









Kaba Tischleser

Die elegante Lösung für die Aktualisierung oder Änderung von Zutrittsrechten.

Kaba evolo Manager

Die Software Kaba elo Manager ermöglicht die zentrale Berechtigungsverwaltung am PC.

EINIGE DER KOMponentEN IM ÜBERBLICK

					
					
Kaba Digitalzylinder	Kaba c-lever Beschlag	Kaba c-lever compact	Kaba Leser	Kaba Tischleser	Kaba evolo Manager



Kaba TouchGo™

Mehr Komfort an der Tür

Das elektronische Schliesssystem Kaba TouchGo öffnet Türen durch Berühren. Und befreit damit die Anwender von der lästigen Schlüsselsuche.

Ein blosses Berühren des Türdrückers genügt, und das Schloss erkennt, ob die Person berechtigt ist, einzutreten. Für Privat- oder Geschäftsanlagen, als Standalone- oder Online-Lösung: Kaba TouchGo ist die neue Dimension für alle, die neben Sicherheit auch Wert auf Komfort legen. Möglich wird dieser Meilenstein durch die RCID-Technologie (Resis-

tive Capacitive Identification). Diese von Kaba entwickelte Technologie nutzt die natürliche elektrostatische Ladung des Körpers und ist dadurch auch gesundheitlich absolut unbedenklich. Kaba öffnet mit der RCID-Technologie die Türen in die Zukunft.

VORZÜGE UND EINSATZGEBIETE

Die wichtigsten Vorzüge

- Kein Suchen des Schlüssels oder Badges ist mehr nötig - der TouchGo Transponder wird in Tasche, Jacket oder Gurt getragen.
- Kaba TouchGo kann auf handelsübliche Schlösser montiert und einfach programmiert werden.
- Höchste Sicherheit ist jederzeit gewährleistet. Denn ein verlorenes Zutrittsmedium wird rasch und einfach gesperrt.
- Kaba TouchGo lässt sich nahtlos in die Kaba Welt der digitalen RFID-Produkte und somit auch in eine CardLink-Umgebung einbetten.
- Kaba TouchGo ist eine Komfortoption, die keinen Einfluss auf das Sicherheitsdispositiv hat. Systeme bleiben so sicher wie bisher.
- Mit Kaba TouchGo erfährt der Körper keinerlei Belastung.
- Kaba TouchGo ermöglicht einfaches fast unbewusstes Öffnen von Türen
- Ein effizienter Personeneinsatz und das Abgrenzen von Personal- und Kundenbereichen lassen sich mühelos realisieren.

Die Einsatzgebiete

- Wohnungen, Einfamilienhäuser
- Firmen, Unternehmungen
- Kleingeschäfte
- Industrie- und Verwaltungsgebäude



Die iF design awards zählen zu den ältesten und renommiertesten Design-Auszeichnungen und sind als beständiges, namhaftes Markenzeichen für ausgezeichnete Gestaltung anerkannt. Sie stehen für Seriosität und geprüfte Design-Qualität.

Beschlag mit Kaba TouchGo Funktion

Bis zu 100 Benutzer können einprogrammiert werden. „Zutritt“, bzw. „Zutritt verweigert“ wird akustisch signalisiert.

Kaba TouchGo Programmiermedium

Mit dem Kaba TouchGo Master Transponder kann einfach und flexibel programmiert werden.

Kaba TouchGo Zutrittsmedium

Der Kaba TouchGo Transponder ist leicht und klein und kann z.B. als Schlüsselanhänger getragen werden.

Kaba c-lever mit Kaba TouchGo Funktion

Verfügt über RCID- und RFID-Erkennung. Damit ist eine nahtlose Integration in die Kaba Standalone- und Online-Umgebung möglich.

Kaba TouchGo Zutrittsmedium

Der Kaba TouchGo Transponder ist auch in Kombination mit RFID Technologie erhältlich.

Aktiver Kaba TouchGo Kartenhalter

Der Kartenhalter kombiniert den RFID-Ausweis mit der Kaba TouchGo Funktionalität.

EINIGE DER KOMPONENTEN IM ÜBERBLICK

					
Beschlag mit Kaba TouchGo Funktion	Kaba TouchGo Programmiermedium	Kaba TouchGo Zutrittsmedium	Kaba c-lever mit RCID- und RFID-Erkennung	Zutrittsmedium mit RCID- und RFID-Erkennung	Aktiver Kaba TouchGo Kartenhalter



Kaba x-lock

Verschlusstechnik für freien Fluchtweg

Mit der Produktreihe Kaba x-lock ist Kaba die Balance zwischen Sicherheit und Fluchtweg gelungen.

Die Schlösser sind klein, flexibel einsetzbar, widerstandsfähig - und sie erfüllen die Fluchwegnormen. Durch die kompakte Bauweise benötigen die Schlösser nur minimalen Platz. Ihre schnelle Reaktionszeit sorgt für dynamischen Personenfluss, die innovative Mechanik für sichere Türprozesse. Da die Kaba x-lock Schlösser aus besonders wider-

standsfähigem Material gefertigt sind, bieten sie hohen Schutz gegen externe Einflüsse. Selbstverständlich sind sämtliche Komponenten der Kaba x-lock Schlösser - ganz im Sinne von „Kaba Total Access“ - mit anderen Kaba Produkten kompatibel.

VORZÜGE UND EINSATZGEBIETE

Die wichtigsten Vorzüge

- Kaba x-lock Schlösser können mit jedem Kaba Schliesssystem kombiniert, respektive aufgerüstet werden.
- Das innovative Konzept der Kaba x-lock Schlösser ist international zertifiziert und erfüllt Schweizer- und EU-Normen bezüglich Fluchtwege und Notausgänge.
- Das Kaba x-lock Panikschloss gewährleistet ein sicheres Verlassen von Zonen bei speziellen Vorfällen.
- Das Kaba x-lock Elektroschloss ist zusätzlich mit Überwachungs- und Alarmierungsfunktionen ausgerüstet.
- Das Kaba x-lock Motorschloss eignet sich für ausgedehnte Zutrittskontrollen und erhöhte Überwachung.
- Die Kaba x-lock zweiflügelige Motorschloss-Lösung ermöglicht die Einbindung solcher Türen in die Zutrittskontrolle.

Die Einsatzgebiete

- Firmen, Unternehmungen
- Banken
- Industrie- und Verwaltungsgebäude
- Öffentliche Gebäude, Schulen
- Geschäfte
- Hotels, Heime, Spitäler
- Theater-, Kino-, Konzert- und Museums-Komplexe
- Sportarenen, Messe- und Eventhallen



Kaba x-lock Panikschlösser

Die Kaba x-lock Panikschlösser sind besonders für Wohnungsabschlusstüren und Bürotüren geeignet.

Kaba x-lock Elektroschlösser

Für Büro- und Industrietüren eignen sich die Kaba x-lock Elektroschlösser.

Kaba x-lock Motorschlösser

Die Kaba x-lock Motorschlösser bewähren sich für Personaleingänge sowie Türen in öffentlichen Gebäuden und Archiven.

Kaba x-lock Motorschlösser zweiflügelig

Für zweiflügelige Türen, welche die EN1125 Norm erfüllen müssen und in die Zutrittskontrolle integriert werden.

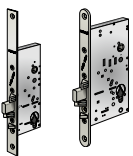
Kaba x-lock Befehlssteil

Das Kaba x-lock Befehlssteil wird in Kombination mit den Motorschlössern eingesetzt.

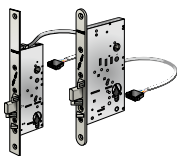
Kaba x-lock Beschlagnarnituren

Die Beschläge für Elektro-, Panik- oder Motorschlösser sind für Vollblatt- und Rohrrahmentüren erhältlich.

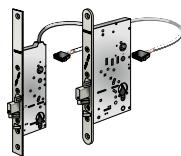
EINIGE DER KOMponentEN IM ÜBERBLICK



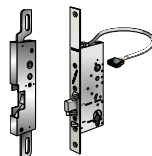
Kaba x-lock
Panikschlösser



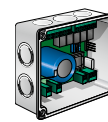
Kaba x-lock
Elektroschlösser



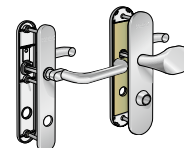
Kaba x-lock
Motorschlösser



Kaba x-lock
zweiflügelig



Kaba x-lock
Befehlssteil



Kaba x-lock
Beschlagnarnituren



Kaba elostar

Für Zutritt nach Mass

Das mechatronische Schliesssystem Kaba elostar verbindet präzise Mechanik mit modernster Elektronik.

Bindeglied zwischen Mechanik und Elektronik sind im Schlüssel integrierte, kontaktbehaftete Elektronik-Chips. Sie ermöglichen massgeschneiderte Lösungen in den Bereichen Sicherheit, Organisation und Komfort. Wann immer eine zuverlässige und trotzdem preiswerte Lösung gesucht wird, bietet Kaba elostar klare Vorteile: So ist

eine einfache Zutrittsgewährung und eine Kontrolle über die Anzahl Personen, die über einen Zutritt verfügen, jederzeit möglich.

Es wird nur noch ein einziges Medium benötigt, das überall einsetzbar ist. Sei dies für die Garage, den Lift, die Wohnung oder den Briefkasten.

VORZÜGE UND EINSATZGEBIETE

Die wichtigsten Vorzüge

- Kaba elostar ermöglicht ein kostengünstiges Upgrade bestehender Kaba star und Kaba 20 Anlagen.
- Jeder Kaba elostar Schlüssel oder i-Button (Schlüsselanhänger) ist ein Unikat.
- Den hohen Kopierschutz verdankt Kaba elostar der Kombination der bekannten mechanischen Präzisionsfräsung mit einer elektronischen Codierung.
- Verlorene oder gestohlene Schlüssel können sofort ausgesperrt werden, das Auswechseln des Schliesszylinders erübrigt sich.
- Die Aussperrung und Umprogrammierung von weiterhin berechtigten Schlüsseln kann vor Ort vorgenommen werden.
- Mit Kaba elostar T-Line lassen sich Zutrittsberechtigungen zeitlich begrenzen.
- Kaba elostar T-Line registriert, welcher Schlüssel - zutrittsberechtigt oder nicht - wann und wo eingesetzt wurde.
- Kaba elostar ist ein günstiges, kontaktbehaftetes mechatronisches Schliesssystem.

Die Einsatzgebiete

- Ein- und Mehrfamilienhäuser
- Arztpraxen
- Bijouterien
- Kleingeschäfte
- Industrie- und Verwaltungsgebäude
- Öffentliche Anlagen wie Schulen oder Gemeindebauten
- Hotels, Heime



Schlüssel und iButton (Schlüsselanhänger)

Jeder Kaba elostar Chip - sei er im Schlüssel oder iButton (Schlüsselanhänger) integriert - ist mit einer Unikatsnummer versehen.

Kaba elostar Zylinder und Elektronik-Modul

Kaba elostar Zylinder und Elektronik-Module sind so gebaut, dass sie in fast jede herkömmliche Türe passen und bestehende Kaba star Zylinder problemlos ersetzen können.

Kaba elostar Schlüsselschalter und iButton Leser

Praktisch und vielseitig - der Kaba elostar Schlüsselschalter im Lichtschalterformat und der Kaba elostar iButton Leser im formschönen Gehäuse.

Kaba elostar c-lever

Die schlossunabhängige Beschlagslösung Kaba elostar c-lever kann nachträglich ohne jede Kabelverlegung problemlos an jeder Tür eingesetzt werden.

Kaba elo Programmier

Der praktische Kaba elo Programmier macht das Programmieren einfach.

Kaba evolo Manager

Die Software Kaba evolo Manager ermöglicht die zentrale Berechtigungsverwaltung am PC.

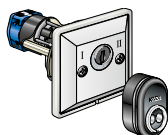
EINIGE DER KOMponentEN IM ÜBERBLICK



Schlüssel und iButton (Schlüsselanhänger)



Kaba elostar Zylinder



Kaba elostar Schlüsselschalter und iButton Leser



Kaba elostar c-lever



Kaba elo Programmier



Kaba evolo Manager

Das Kaba elostar System

Kaba elostar ist ein vielfach bewährtes, mechatronisches Schliesssystem, das die mechanischen Schliesssysteme Kaba star und Kaba 20 um elektronische Komponenten erweitert.

Kaba elostar verbindet die bewährte Mechanik mit den Vorteilen der Elektronik.

Systemfamilie

Die Kaba elostar Systemfamilie ist ein Standalone-Zutrittskontrollsystem, das sich durch eine einfache Bedienungsphilosophie auszeichnet. Die Zutrittsberechtigungen lassen sich via Programmiermedium auf einfache Weise und ohne grossen Aufwand erstellen und verändern. Nebst der bekannten, bewährten mechanischen Präzisionsfräsung von Kaba star enthält jeder Schlüssel eine elektronische Codierung. Sie macht den Kaba star zum Kaba elostar und zum Unikat.

Da die Komponenten Standalone betrieben werden, entfallen Verkabelungen zu einem Leitreechner. Die Kaba elostar Systemfamilie ist deshalb vor allem für Einsatzbereiche gedacht, bei denen der Zutritt zu definierten Räumlichkeiten nicht in Echtzeit geregelt und überwacht werden muss. Mit der Kaba elostar Familie steht ein umfangreiches Spektrum an Funktionalitäten zur Verfügung.

Die Kaba elostar Familie teilt sich in Produktlinien auf, welche unterschiedliche Eigenschaften aufweisen. Die Lines definieren den Funktionsumfang des Elektronikmoduls. Für alle Produktlinien stehen die verschiedensten Formfaktoren/Aktuatoren (z.B. verschiedene Zylinder, Schlüsselschalter, etc.) zur Verfügung. Die einzelnen Formfaktoren/Aktuatoren der verschiedenen Lines lassen sich innerhalb einer Anlage frei kombinieren.

Sicherheitsaspekte

Die unveränderbare Unikatnummer des eingebauten Chips ist in der Elektronik gespeichert. Dies gibt dem Anlagenbesitzer die Sicherheit, dass jedes Medium der Kaba elostar Anlage auch wirklich ein Unikat ist und durch Fehlmanipulation oder Fälschung keine identische Kopie erstellt werden kann. Geht ein Medium verloren, kann es auf einfachste Weise aus dem System gelöscht werden.

Die Sicherheit des Gesamtsystems ist dadurch jederzeit gewährleistet. Im integrierten Ereignisspeicher werden alle Aktionen aufgezeichnet. Dieser kann mit dem entsprechenden Master ausgelesen werden. Änderungen der Berechtigungsdaten sowie das Auslesen von Ereignisspeicher und Unikatnummer können nur mit einem passenden Autorisierungsmedium (Master A/B) vorgenommen werden. Der Schutz gegen unberechtigte Manipulation ist somit durchgängig und zu jedem Zeitpunkt sichergestellt.

Systemkomponenten

Ein herausragendes Merkmal der Kaba elostar Familie ist das umfangreiche Spektrum von Systemkomponenten. Die punktuelle Wahl einzelner Komponenten, deren Kombinations- und Ausbautauglichkeit und die grosse Auswahl an möglichen Funktionen erlauben es, eine Anlage gezielt, bedürfnisgerecht und kosteneffizient aufzubauen.

Bestehende, mechanische Kaba star Schliessanlagen lassen sich mit Kaba elostar Komponenten ausbauen und erweitern. Als weitere Systemversion ist auch die Variante Kaba elo20 erhältlich - die Kombination von Kaba 20 mit Kaba elostar.

Vom Schliesssystem unabhängige Formfaktoren/Aktuatoren sind die Beschlagslösung Kaba elostar c-lever mit iButton-Leser und die Kaba elostar Halbzylinder-Leseinheit. Bei diesen Lösungen wird nach erfolgter Autorisierung der Aussendrücker eingekuppelt und so die Bedienung des eingebauten Schlosses ermöglicht. Je nach Schlosstyp wird mittels Drücker nur die Schlossfalle oder zugleich der Schlossriegel betätigt.

Eine automatische Verriegelung der Türe ist ebenfalls schlossabhängig. Bei der Planung ist zu berücksichtigen, dass mit iButton ausgerüstete Kaba elostar c-lever ausschliesslich mit iButton Medien zu bedienen sind und Kaba elostar Zylinder ausschliesslich von



Die Kaba elostar Produktfamilie

Ein Zutrittssystem, das auf einer kontaktbehafteten Technologie basiert und mechatronische Systemkomponenten beinhaltet.

Kaba elostar Schlüsseln bedient werden können. Soll eine Türe mit iButton und Kaba elostar Schlüsseln bedient werden können, ist ein iButton c-lever mit einem Kaba elostar Zylinder als Leser zu planen.

Vom Schliesssystem abhängige Formfaktoren/Aktuatoren sind die Kaba elostar Zylinder im 22mm Rundprofil. Sie sind in verschiedenen Ausführungen als Doppel-, Halb-, Drehknopf- oder Möbelzylinder erhältlich und werden durch den Schlüsselschalter ergänzt. Aussenseitig sind die Zylinder mit einem Kontaktmodul zur Übermittlung der Daten sowie mit der für die Schliessanlage spezifischen Permutation ausgestattet. Innenseitig sind sie je nach Bauart ausgerüstet. Diese Schliesszylinder eignen sich insbesondere für den Einsatz als Zentralzylinder: Mechanisch haben dann alle Schlüssel Zutritt, Einschränkungen können aber flexibel und vielfältig jederzeit über die mechatronische Berechtigung vorgenommen werden. Wird hingegen mechanisch eine eingeschränkte Schliessung definiert, kann mit Hilfe der mechatronischen Berechtigung diese Einschränkung nicht mehr umgangen werden.

Ebenfalls ist die Lösung Kaba elostar Schlüsseldepot erhältlich. Sie ermöglicht, Schlüssel zu deponieren und kontrolliert zu entnehmen. Und dies sowohl in der Zylinderkombination Mechanik/Mechatronik als auch in der Variante Mechatronik/Mechatronik für eine kontrollierte Entnahme und Rückgabe.

Medien

Um jegliche Anforderungen und Bedürfnisse abzudecken, stehen Schlüssel oder iButton zur Verfügung. Bei der Schliessanlagenplanung ist darauf zu achten, dass die Kaba elostar Benutzerschlüssel die Kaba elostar Zylinder auch mechanisch betätigen können.

Werden Türbeschläge eingesetzt, welche den Zylinderausschnitt speziell gegen Angriff schützen, z.B. Zylinderpanzerungen, ist zu prüfen, ob die Kaba elostar Standardschlüssel genügend lang sind oder ob spezielle, nicht mit farbigen Clips ausrüstbare Panzerschlüssel vorzusehen sind.

Die Kaba elostar Schlüssel können ebenfalls in der Ausführung mit Kaba Legic Clip bestellt werden. Der in diesem Clip integrierte Legic Chip ermöglicht, je nach Programmierung, die Verwendung der Schlüssel an Legic Applikationen wie Verpflegungsautomaten, Zeiterfassungsterminals, etc.



Die Kaba elostar Produktlinien

Die Kaba elostar Systemfamilie teilt sich in die Produktlinien N-Line und T-Line, die sich durch ihre physische Ausprägung und ihren Funktionsumfang definieren.

N-Line

Die Kaba elostar N-Line eröffnet die Möglichkeit, kosteneffizient von den Vorteilen einer elektronischen Lösung zu profitieren. Auf einfachste Weise lassen sich jederzeit bis zu 1800 Benutzer hinzufügen, welchen flexibel Zutritt gewährt werden kann. Ebenso einfach lassen sich Berechtigungen – beispielsweise im Falle des Verlusts eines Mediums – auch wieder entziehen. So bleibt die Sicherheit der Schliessanlage jederzeit gewährleistet, ohne dass ärgerliche Umtriebe und Kosten für den Ersatz von eingebauten Aktuatoren anfallen.

T-Line

Die T-Line bietet zusätzlichen Nutzen und die Möglichkeit, Berechtigungen gleichzeitig mit zeitrelevanten Parametern zu verknüpfen. Auf einfachste Weise lassen sich Benutzer hinzufügen. Mit Hilfe der Zeitfunktionen ist es möglich, den verschiedenen Medien – und dementsprechend verschiedenen Personen – zeitlich eingeschränkte Berechtigungen zu erteilen. Überdies ist bei Kaba elostar T-Line ein Ereignisspeicher verfügbar, der die letzten 1000 Lesefunktionen

aufzeichnet. Der Zutritt zu einer Türe kann so jederzeit kontrolliert und nachvollzogen werden.

Zeitfunktionen der T-Line

Mit Kaba elostar T-Line lassen sich Zutrittsberechtigungen zeitlich begrenzen. Zusätzlich zu den «rund um die Uhr»-Zeitprofilen können 8 weitere Zeitbereiche mit je 4 Zeitfenstern vom Benutzer individuell definiert werden.

Festgelegte Zeiten (von ... bis)

Zur Eingrenzung der aktivierten Wochentage.

Ferien oder Sondertage

Welche die aktivierten Wochentage überlagern.

Bis zu 32 Sondertage

Zur Bestimmung arbeitsfreier oder umgekehrt explizit eintrittsberechtigter Tage.

Bis zu 4 Ferienblöcke

Zur Definition aufeinanderfolgender arbeitsfreier Tage (z.B. Betriebsferien).



TimePro-Funktionen

Übergeordnete Zeitprofile zur Türsteuerung. Die Nutzbarkeit der einzelnen TimePro-Funktionen hängt vom eingesetzten Aktuator ab.

Standard

Innerhalb des im Profil definierten Zeitraums kann der Aktuator vom berechtigten Medium entriegelt und geöffnet werden. „Standard“ entspricht der Funktion T-Line.

Office

Innerhalb des eingegebenen Zeitprofils kann der Aktuator vom berechtigten Medium geöffnet werden. Der Aktuator bleibt bis zum definierten Zeitpunkt oder bis zur nächsten Identifikation mit einem Medium geöffnet.

DayNight

Der Aktuator wird bei Beginn der eingestellten Zeitspanne entriegelt und nach deren Ablauf versperrt.

Das Kaba elostar Berechtigungskonzept

Berechtigungen setzen sich aus einer Reihe von Parametern zusammen, die in ihrer Kombination schlussendlich den Zutritt erlauben - oder eben auch verhindern.

Berechtigung

Die Berechtigung besteht aus einer Liste von Medium-Unitnummern und einem Zeitprofil (in der Funktion N-Line nicht unterstützt). Die Berechtigungsdaten werden im Aktuator gespeichert. Die Programmierung geschieht vor Ort via Kaba elo Programmer. Änderungen (z.B. Entzug oder Zuweisen eines Mediums, Änderung des Zeitprofils, etc.) müssen wiederum vor Ort ausgeführt werden.

Notöffnungskonzept

Die Energieversorgung der Kaba elostar Elektronikmodule erfolgt mehrheitlich durch Batterien. Unterschreitet die Batterieleistung einen bestimmten Entladewert, werden bei jeder Erkennung eines berechtigten Mediums akustische Signale ausgegeben; erst danach wird der Zutritt zeitverzögert freigegeben. Werden alle Warnungen ignoriert und die Batterien nicht ersetzt, kann der Aktuator letztlich nicht mehr mit einem der Medien geöffnet werden - eine Öffnung ist nur noch mittels Batterie-Notspeisungsgerät möglich.

Bei der Verwendung des Kaba elostar c-lever mit iButton-Leser kann der rein mechanische Schliesszylinder als Notöffnungseinrichtung eingeplant werden, indem für diesen eine technische- bzw. Einzelschliessung vorgesehen wird. Bei der Planung eines Kaba elostar c-lever mit nicht blockiertem Zylinder als Leser, ist der Schliessung ebenfalls erhöhte Aufmerksamkeit zu widmen. Insbesondere deshalb, weil die Elektronik die Berechtigungen erteilt und die Mechanik als Notöffnung dient.

DER DATENFLUSS DER BERECHTIGUNGEN





Die Kaba elostar Berechtigungsvergabe

Kaba elostar Berechtigungen können in zwei verschiedenen hierarchischen Strukturtypen aufgebaut werden.

Zum einen können mit einem einzelnen Master B-Medium direkt die zugehörigen Benutzermedien programmiert werden (B-Struktur). Zum anderen besteht die Möglichkeit, einem übergeordneten Master A-Medium verschiedene Master B-Medien zuzuordnen, mit welchen dann die ihm zugehörigen Benutzermedien programmiert werden (A/B-Struktur).

Bei der B-Struktur werden mit einem Master B-Medium den verschiedenen Benutzermedien Zutrittsberechtigungen erteilt. Die untergeordneten Benutzermedien können nur mit dem jeweiligen Master B-Medium programmiert oder gelöscht werden.

Bei der A/B-Struktur steht der B-Struktur eine übergeordnete Stufe vor. In der A/B Struktur werden mittels Master A-Medium Berechtigungen auf einen oder mehrere (bis zu 200) Master B-Medien vergeben.

Die einzelnen Master B-Medien wiederum berechtigen die ihnen untergeordneten Benutzermedien (bis zu 1791 / 3200). Es besteht so die Möglichkeit, durch das Master B-Medium einzelnen Benutzermedien oder mittels Master A-Medium einem oder mehreren Master B-Medien (inklusive allen zugehörigen Benutzermedien) Berechtigungen zuzuordnen oder auch zu entziehen.

DIE BERECHTIGUNGS-STRUKTUREN

A-B-Struktur

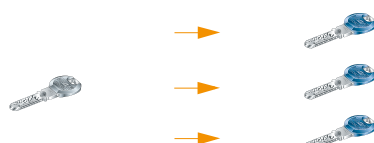


1
Master A Medium

Bis zu 200
Master B Medien

Bis zu 3200
Benutzer-Medien

B-Struktur



1
Master B Medium

Bis 3200
Benutzer-Medien

Die Kaba elostar Programmierkette

Die Kaba elostar Medien programmieren Sie auf einfachste Weise. Je nach Komplexität der Anlage oder den Sicherheitsbedürfnissen wählen Sie den passenden Programmierprozess.

Manuelles Programmieren mit Medien

Alle Kaba elostar Komponenten lassen sich direkt mittels Medium vor Ort programmieren. Bei dieser Programmierart sind weder PC noch Programmiergeräte notwendig. Die Medien müssen jedoch einzeln von Hand einprogrammiert werden; ein zentrales Verwalten der Anlage ist bei dieser Programmierart nicht möglich. Die Anzahl Aktuatoren und Medien innerhalb einer Anlage sind unbeschränkt. Die manuelle Programmierung erlaubt kein Programmieren von Zeitfunktionen.

Programmieren mit Kaba elo Programmer

Alle Kaba elostar Komponenten lassen sich mittels Kaba elo Programmer vor Ort programmieren. Bei dieser Programmierart ist kein PC notwendig. Die Medien müssen einzeln von Hand im Kaba elo Programmer erfasst werden. Das Zuteilen von Berechtigungen wird im Kaba elo Programmer vorgenommen und danach mittels Kaba elo Programmer und autorisiertem Master A- oder Master B-Medium geladen.

Das Verwalten der Anlage ist im Kaba elo Programmer möglich. Die Speicherkapazität beträgt bis zu 1024 Türdaten (Berechtigungen und/oder Ereignisse). Programmierungen von Zeitfunktionen sind bei dieser Programmierart nicht möglich. Der Ereignisspeicher kann mit dem Kaba elo Programmer ausgelesen und angezeigt werden.

Berechtigungsvergabe mit Kaba evolo Manager

Berechtigungen für alle Kaba elostar Komponenten lassen sich mit dem Kaba evolo Manager bequem am PC generieren. Medien und Aktuatoren können mittels Import-Datei oder via Kaba elo Programmer importiert werden. Mit der Kaba evolo Manager Software werden Aktuatoren und deren Einbauort, Medien und deren Inhaber verwaltet und temporäre Berechtigungen vergeben. Es können dabei eine Vielzahl von organisatorischen, baulichen und personellen Gegebenheiten abgebildet und alle Aktionen rückverfolgt werden. Der Kaba evolo Manager unterstützt alle Kaba elostalgic und Kaba elostar Aktuatoren und Medien sowie alle ihre Funktionen.

DIE PROGRAMMIERKETTEN



Programmierung mit Hilfe der Medien.



Programmierung mit Programmiergerät und Medien.



Programmierung mit Kaba evolo Manager und Programmer.



Kaba elostar verbindet die bewährte Mechanik mit der Elektronik.

Verlorene oder abhanden gekommene Schlüssel können sofort gesperrt werden.

Kaba elostar Sortiment

Weitere Informationen:

Die technischen Daten der Produkte finden Sie jeweils am Anfang des entsprechenden Kapitels.

Zu den Kaba elostar Produkten finden Sie in den folgenden Dokumenten weitere Informationen:

- > Kaba elostar Prospekt
- > Kaba elostar Bedienungsanleitung
- > Kaba elostar Installationsanleitung

Kaba elostar Bestellhinweise

Notwendige Bestellangaben

Bei Bestellungen sind folgende Informationen immer anzugeben:

Allgemeine Angaben

- Stückzahl
- Artikelnummer
- System
- Line
- Anzahl Schlüssel (wenn von Standardanzahl abweichend)

Bei Zylinderbestellungen angeben

- Zylinderlängen
- Zubehör (Rosetten usw.)
- Färbung (Standard Messing matt vernickelt)

Bei Schlüsseln

- Reidenform (SR100, SR190 usw.)

Färbungen

Die folgenden Spezialfärbungen sind normalerweise bei allen Zylindern verfügbar (Ausnahmen sind bei den einzelnen Artikeln vermerkt).

Färbungen für Kaba elostar Zylinder

- Poliert vernickelt
- Matt verchromt
- Poliert verchromt
- Messing matt
- Messing poliert
- Verkupfert
- Brüniert
- Geschwärzt
- Altblank
- Vergoldet

Olivenfärbungen

- Matt verchromt
- Poliert verchromt
- Verkupfert
- Brüniert
- Geschwärzt
- Altblank
- Vergoldet
- Gebürstet vernickelt

Farbpalette Schlüsselclips

	Dunkelrot	Farbcode 01
	Hellrot	Farbcode 02
	Dunkelgrün	Farbcode 03
	Hellgrün	Farbcode 04
	Kaba blau	Farbcode 05
	Hellblau	Farbcode 06
	Hellgelb	Farbcode 07
	Dunkelviolett	Farbcode 08
	Hellviolett	Farbcode 09
	Schwarz	Farbcode 10
	Fluoreszierend	Farbcode 11
	Bronze	Farbcode 12 *
	Silber	Farbcode 13 *
	Orange	Farbcode 14

Hinweis: Die hier aufgeführten Farbtöne sind beispielhaft und nicht farbverbindlich.

* Die Farben bronze und silber sind nur für Master-Medien verfügbar.

Sonderausführung bei erschwerten Betriebsbedingungen

Durch chemische Vernickelung (CN) von Schlüsseln und oder Zylindern wird eine härtere, verschleiss- und korrosionsfeste Oberfläche erreicht.

Solche Sonderausführungen können innerhalb einer Schliessanlage komplett individuell eingesetzt werden.

Beispielsweise kann es notwendig werden, einzelne Schlüssel (z.B. den Hauptschlüssel des Nachtwächters) entsprechend auszurüsten.

Bestellbeispiel für einen Zylinder:

1515EL/41.0/32.5/CN

Schlüssel

SR190	Benutzerschlüssel Kaba elostar	Benutzerschlüssel
SR191	Programmierschlüssel Kaba elostar	
SR192	Programmierschlüssel Kaba elostar	
SR610	Panzerschlüssel mit Clip	Panzerschlüssel
SR690	Benutzerschlüssel Kaba elostar verlängert	Benutzerschlüssel
SR691	Programmierschlüssel Kaba elostar verlängert	
SR692	Programmierschlüssel Kaba elostar verlängert	
SR790	Notschlüssel Kaba elostar	Notschlüssel
SR984	Benutzerschlüssel Kaba elostar / elologic	1 KByte
SR931	Programmierschlüssel Kaba elostar / elologic	
SR932	Programmierschlüssel Kaba elostar / elologic	Master B

Schlüssel

Kaba elostar Benutzermedien

Der Kaba elostar Schlüssel (SR19..., SR69..., usw.) verbindet die Vorteile des vielseitigen mechanischen Kaba star Schliesssystems mit den zusätzlichen Möglichkeiten der elektronischen Berechtigung. Er kann zur Benutzung mit den Kaba elostar Zylindern (N-Line, T-Line), der Kaba elostar Olive, dem Kaba elostar Schlüsselschalter oder dem Kaba elostar c-lever eingesetzt werden.

Mit dem Kaba elostar iButton (IM140) steht dazu ein einfaches, rein elektronisches Berechtigungsmedium für den Einsatz am Kaba elostar c-lever zur Verfügung.

Ausbaufähigkeit

Der Kaba elostar Schlüssel mit dem Kaba LEGIC Chip ausgerüstet, kann mit allen Kaba elologic Komponenten verwendet werden.

Einsatzbedingungen

Die Kaba elostar Medien können zur Benutzung mit Kaba elostar Zylindern, Kaba elostar Schlüsselschaltern und Kaba elostar c-lever verwendet werden.

Technische Daten Schlüssel

Schliesstechnik

Typ	Der Kaba elostar Schlüssel entspricht mechanisch dem Kaba star System
-----	---

Umgebungsbedingungen

Schutzart	IP54: für andauerndes Eintauchen in Wasser (z.B. als Badeschlüssel) nicht geeignet.
Temperatur	- 25 ... + 70 °C
Luftfeuchtigkeit	0 ... 95% rH, nicht betauend

Technische Daten iButton

Schliesstechnik

Typ	Der Kaba elostar iButton kann nur mit dem Kaba elostar c-lever eingesetzt werden.
-----	---

Umgebungsbedingungen

Schutzart	IP54: für andauerndes Eintauchen in Wasser (z.B. als Badeschlüssel) nicht geeignet.
Temperatur	- 25 ... + 70 °C
Luftfeuchtigkeit	0 ... 95% rH, nicht betauend

Medienfarben

Schlüssel

01 dunkelrot

02 hellrot

03 dunkelgrün

04 hellgrün

05 Kaba blau

06 hellblau

07 hellgelb

08 dunkelviolett

09 hellviolett

10 schwarz

11 fluoreszierend

12 bronze

13 silber

14 orange

SR190 Benutzerschlüssel Kaba elostar

Kaba elostar Schlüssel können mit Clip in verschiedenen Farben geliefert werden. Es stehen die gleichen Farben zur Verfügung, welche bereits von Kaba star Schlüsseln bekannt sind.

Material/Ausführung

- Neusilber

Lieferumfang

- mit Clip Kaba blau

Bestelloptionen

• Farbe

- 01 dunkelrot
- 02 hellrot
- 03 dunkelgrün
- 04 hellgrün
- 05 Kaba blau (Standard)
- 06 hellblau
- 07 hellgelb
- 08 dunkelviolett
- 09 hellviolett
- 10 schwarz
- 11 fluoreszierend
- 14 orange

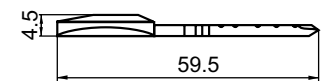
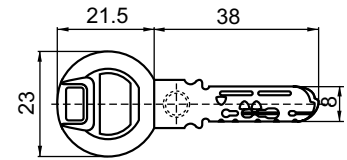
Bestellangabe

Art-Nr/Farbe

z.B. SR190/02



SR190



Kaba 20 Kaba star

SR191, SR192 Programmierschlüssel Kaba elostar

Wird als Berechtigungsmedium zur Programmierung von Benutzerschlüsseln benötigt.

Ausführungen

SR191 Programmierschlüssel Master A (Clip bronze)

SR192 Programmierschlüssel Master B (Clip silber)

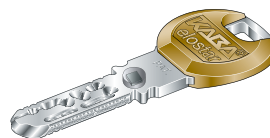
Material/Ausführung

- Neusilber

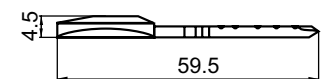
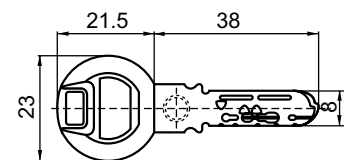
Bestellangabe

Art-Nr

z.B. SR191



SR19...



Kaba 20 Kaba star

Schlüssel

SR610 Panzerschlüssel mit Clip

Kaba Schlüssel mit verlängertem Schlüsselschaft und Clip (nur mechanisch).

Kann als Notöffnungsschlüssel beim Kaba elostar c-lever (mit Zylinder 1515EL Option c-lever) verwendet werden.

Material/Ausführung

- Neusilber

Lieferumfang

- mit Clip Kaba blau

Bestelloptionen

• Farbe

- 01 dunkelrot
- 02 hellrot
- 03 dunkelgrün
- 04 hellgrün
- 05 Kaba blau (Standard)
- 06 hellblau
- 07 hellgelb
- 08 dunkelviolett
- 09 hellviolett
- 10 schwarz
- 11 fluoreszierend
- 14 orange

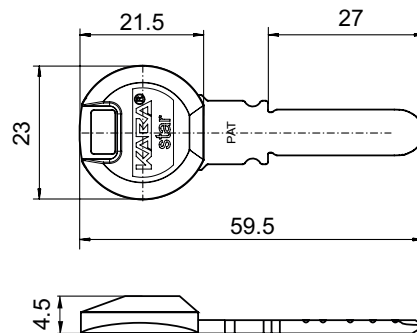
Bestellangabe

Art-Nr/Farbe

z.B. SR610/02



SR610



Kaba gemini S Kaba star

SR690 Benutzerschlüssel Kaba elostar verlängert

Der Einsatz dieses Schlüssel ist erforderlich, wenn die Zylinderpanzerung 2018, Kaba gegen Sicherheitsbeschläge mit AK-Rosette oder Panzerungen anderer Beschlagshersteller, in Verbindung mit Kaba elostar Zylindern, verwendet werden.

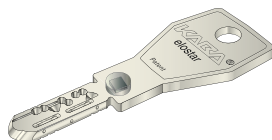
Material/Ausführung

- Neusilber

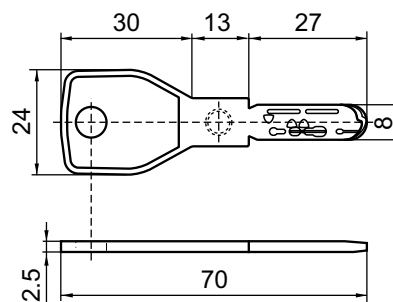
Bestellangabe

Art-Nr

SR690



SR690



Kaba 20 Kaba star

SR691, SR692 Programmierschlüssel Kaba elostar verlängert

Wird als Berechtigungsmedium zur Programmierung von verlängerten Benutzerschlüsseln benötigt.

Kaba 20 Kaba star

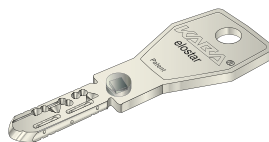
Ausführungen

SR691 Programmierschlüssel Master A

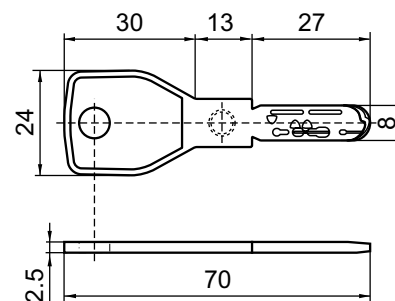
SR692 Programmierschlüssel Master B

Material/Ausführung

- Neusilber



SR69...



Bestellangabe

Art-Nr

z.B. SR691

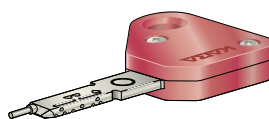
SR790 Notschlüssel Kaba elostar

Der berechtigte Notschlüssel dient zur mechanischen Öffnung eines Zylinders 1515U oder 1515ELU bei innen steckendem Benutzerschlüssel.

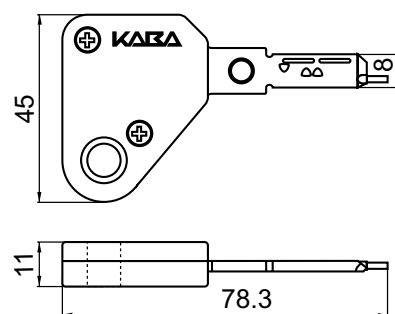
Kaba 20 Kaba star

Material/Ausführung

- Neusilber
- Schlüsselkappe rot



SR790



Bestellangabe

Art-Nr

SR790

SR984 Benutzerschlüssel Kaba elostar / eologic

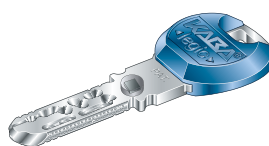
Kaba elostar / eologic Kombimedium in Form eines Schlüssels.

Material/Ausführung

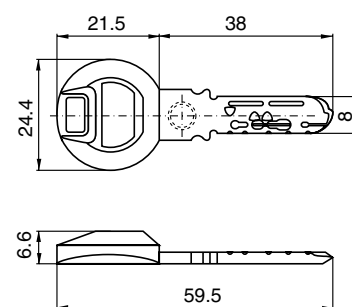
- Neusilber
- Kapazität 1 KByte Legic prime

Lieferumfang

- 1 Schlüssel mit Clip in verschiedenen Farben



SR984



Bestelloptionen

• Farbe

- 01 dunkelrot
- 03 dunkelgrün
- 05 Kaba blau (Standard)
- 10 schwarz
- 15 stahlgrau

Bestellangabe

Art-Nr/Farbe

z.B. SR984/05

Schlüssel

SR931, SR932 Programmierschlüssel Kaba elostar / eolegic

Wird als Berechtigungsmedium zur Programmierung von Benutzerschlüsseln Kaba elostar / eolegic benötigt.

Kaba 20 Kaba star

Ausführungen

SR931 Programmierschlüssel Master A (Clip bronze)

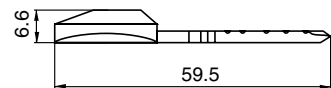
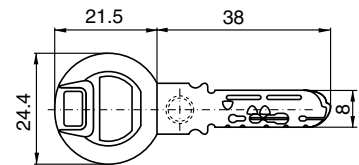
SR932 Programmierschlüssel Master B (Clip silber)

Material/Ausführung

- Neusilber
- Kapazität 1 KByte Legic prime



SR93...



Bestellangabe

Art-Nr

z.B. SR931

Andere Medien

IM140	iButton Kaba elostar	Benutzermedium
1502DC	iButton Adapter	für Masterschlüssel

Andere Medien

IM140 iButton Kaba elostar

Benutzermedium für den Kaba elostar c-lever mit iButton Leser.

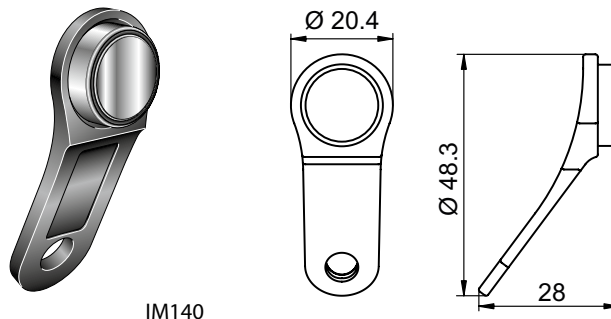
Material/Ausführung

- Kunststoff schwarz
- Kontakt (Chip) Edelstahl

Bestellangabe

Art-Nr

IM140



IM140

1502DC iButton Adapter

Adapter zur Programmierung des Kaba elostar c-lever mit Masterschlüssel.

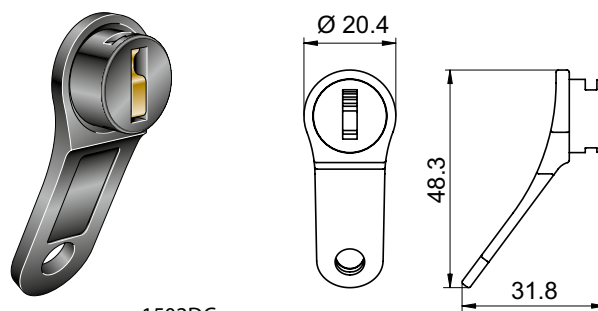
Material/Ausführung

- Kunststoff schwarz
- Kontaktfeder Messing

Bestellangabe

Art-Nr

1502DC



1502DC

Türzylinder

1514EL	Halbzylinder	mit Standard-Mitnehmer
1514ELH	Halbzylinder	mit Zahnradmitnehmer für Multilock-Schlösser
1514ELDEP	Halbzylinder	für Schlüsseldepots
1516ELA	Halbzylinder	für Schlüsselschalter, Zylinder drehbar
1516ELB	Halbzylinder	für Schlüsselschalter, Zylinder blockiert
1516ELD	Halbzylinder	für Kaba elostar c-lever
1515EL	Doppelzylinder	mit Standard-Mitnehmer
1515ELH	Doppelzylinder	mit Zahnradmitnehmer für Multilock-Schlösser
1515ELX	Doppelzylinder	mit Prioritätsfunktion
1515ELU	Doppelzylinder	mit Notschlüsseinrichtung
1515ELOELO	Doppelzylinder	beidseitig mit Kaba elostar Funktion
1515ELF	Doppelzylinder	mit Freilauffunktion
1519EL	Drehknopfzylinder	mit Standard-Mitnehmer
1519ELH	Drehknopfzylinder	mit Zahnradmitnehmer für Multilock-Schlösser
1106EL	Doppelzylinder	für Hotelschlösser

Türzylinder

Kaba elostar Türzylinder

Es können verschiedene Zylindertypen eingesetzt werden (siehe Katalog-Teil). Die entsprechenden Zylinder beinhalten wie bei den mechanischen Schliesssystemen die mechanische Zutrittsberechtigung.

Der auf dem Zylinder aufgesetzte Versperrkragen gibt zusätzlich aufgrund der im E-Modul gespeicherten Information den Zugriff frei. Ein Öffnen des Zylinders ist nur möglich, wenn die mechanische wie auch die elektronische Berechtigung eine Freigabe erlauben. Durch diese Technik besteht die Möglichkeit, einen Schlüssel zu sperren, indem nur die elektronische Berechtigung entfernt wird. Ein Zutritt ist nun nicht mehr möglich, obwohl aufgrund der mechanischen Berechtigung eine Öffnung erlaubt wäre.

Detaillierte Abmessungen und Einbauangaben finden Sie in den dem Produkt beigelegten Einbau- und Inbetriebnahme-Anleitungen.

Einsatzbedingungen

Wichtig: Der Kaba elostar-Zylinder muss vor Eindringen von Schmutz oder Feuchtigkeit (z.B. durch den Schlüsselkanal) geschützt eingebaut werden.

Einbau in Brandschutztüren

Beim Einbau in Brandschutztüren muss darauf geachtet werden, dass die vorzunehmenden Einfräsungen die Brandwiderstandsfähigkeit der Türe nicht schwächen. Die Ausfräsungen sind dazu so knapp wie möglich auszuführen.

Das Elektronikmodul sowie das Versperrmodul müssen zusätzlich geschützt werden.

Programmierung

Berechtigungen können manuell mittels Master-Schlüsseln oder über den Kaba elo Programmer zugewiesen werden. Zur einfachen Verwaltung und Zuweisung von Master- und Benutzermedien steht die Programmiersoftware Kaba evolo Manager zur Verfügung. Diese erlaubt auch die Programmierung unterschiedlicher Zeitfunktionen und das Auslesen des Ereignisprotokolls.

Warnmeldungen

Ein Batterietief wird durch mehrstufige Warnmeldungen signalisiert. Ausfall der Uhr (nur T-Line) dreimaliger Beep-Ton (Lang - kurz - lang).

Benötigte Komponenten

- Kaba elostar Zylinder Elektronikmodul
- Kaba elostar Schlüssel

Technische Daten

Material / Farbe	
Zylinder	Messing matt vernickelt (siehe Optionen)
Drehknopf	Zinkdruckguss, matt vernickelt (weitere Farben siehe Optionen)
Versperrkragen	Kunststoff schwarz
Stulpschraube	M5 x 75 mm
Verbindungskabel	Nutzbare Länge 260 mm
Umgebungsbedingungen / Lebensdauer	
Schutzart	IP40
Temperatur	- 25 ... + 70° C
Luftfeuchtigk.	0 ... 95% rH, nicht betauend
Klima	Einsatz in leicht korrosiver Atmosphäre auf Anfrage Einsatz in korrosiver Atmosphäre (Chlor, Ammoniak) nicht geeignet
Räume	Nicht in explosionsgefährdeter Umgebung einsetzbar
Aufbohrschutz	Vorbereitet für VdS Klasse B

Funktionen

Berechtigungen (N- und T-Line)

Siehe Elektronikmodule z.B. 1515EL-46

Ausführungen

Zylinderlängen	
1515EL, 1519EL, 1514EL	Ab Grundlänge 41.0 / 32.5 mm in 5'er, bzw. in 10'er Schritten
1515ELOELO	46.0/ 46.0 mm und 51.0 / 51.0 mm
Oberfläche	
Zylinder und Drehknopf in verschiedenen Oberflächen lieferbar	

Empfohlenes Zubehör

Artikel	
1364EL	Kaba elo Programmer
1502EL-1	Programmierkabel
1502EL.00-2	Schlüsseladapter
1374	Kaba evolo Manager
1502EL-2	Batterienotspeisung
1515EL-...	Geeignete Elektronikmodule
1515EL-37	Zylinderverlängerungskabel

1514EL, 1514ELH, 1514ELDEP Halbzylinder

Für Einsteckschlösser und aufgesetzte Schlösser aller Art.

Mechatronischer Schliesszylinder, Aussenseite mechanisch.

Mit aufgesetztem Versperrkragen und Kabel zum Anschluss an die Elektronikmodule.

Ausführungen

- 1514EL Mitnehmer umstellbar 8 x 45°
- 1514ELH mit Zahnradmitnehmer für Multilock-Schloss, (empfohlene Seite A 46.0 mm)
- 1514ELDEP für Schlüsseldepots, nur in der Länge 46.0 mm und 56.0 mm erhältlich, mit Zahnradmitnehmer, mit Elektronikmodul in Form einer Printplatte

Material/Ausführung

- Zylindergehäuse Messing matt vernickelt
- Kontaktmodul auf Kaba elostar-Seite (A), Kunststoff
- Versperrkragen Kunststoff inkl. Kabel fix 260 mm

Lieferumfang

- 1 Halbzylinder
- 1 Elektronikmodul 1515EL-45 (Stulpversion N010), mit Batterien
- 1 Befestigungsschraube M5 x 75 mm, Kreuzschlitz

Technische Hinweise

Bei Schlosskästen (in Metallbau und Panikschlössern) welche dicker als 15 mm sind, muss die Seite A mit mindestens 46.0 mm gewählt werden.

Bestellhinweise/Zubehör

- Ausführung c-lever (ohne Versperrkragen u. Elektronikmodul, mit Anschlussplatine u. Verbindungskabel), nur für 1514EL, 1515EL und 1519EL

Bestelloptionen

- **Elektronik**
 - T010: T-Line Stulpversion 1515EL-46
 - N011: N-Line Aufsetzversion 1515EL-60
- **Ausführung**
 - Ausführung c-lever
- **Befestigungsschraube**
 - 38, 48, 85, 105, 125, 130 oder 140 mm

Zylinder-Standardlängen

Seite A
41.0
46.0
51.0
56.0
61.0
71.0
81.0
91.0

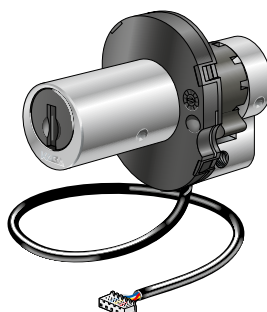
Weitere Zylinderlängen auf Anfrage

Bestellangabe

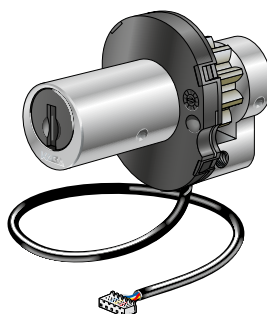
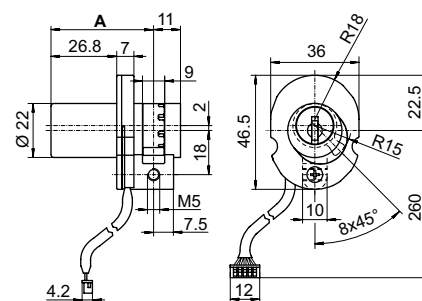
Art-Nr/Elektronik/Seite A

z.B. 1514EL/T010/41.0

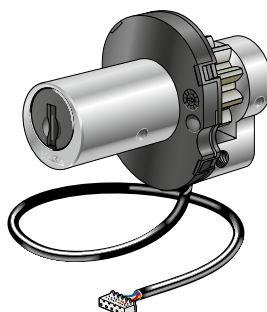
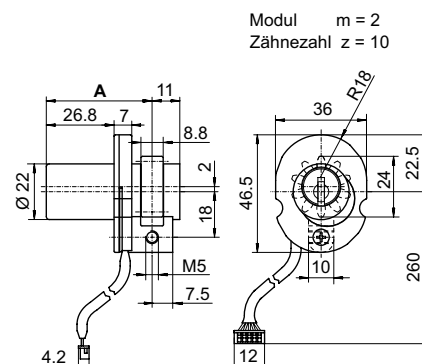
Kaba 20 Kaba star



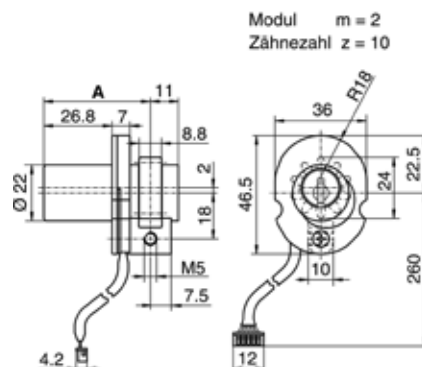
1514EL



1514ELH



1514ELDEP



Türzylinder

1516ELA Halbzyylinder

Zylinder für Schlüsselschalter 1518EL und für Liftsteuerungen mit engen Platzverhältnissen.

Im Zylinder findet eine mechanische und eine elektronische Abtastung statt.

Funktionen

- Mitnehmer umstellbar 8 x 45°

Material/Ausführung

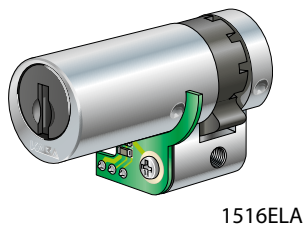
- Zylindergehäuse Messing matt vernickelt
- Kontaktmodul auf Kaba elostar-Seite (A), Kunststoff
- Anschlussprint mit 3 Klemmen

Lieferumfang

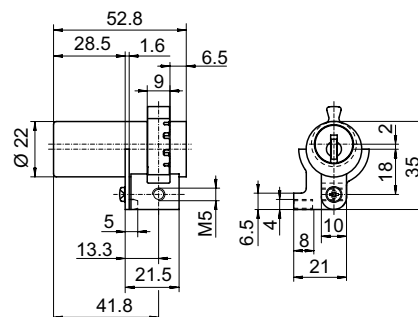
- 1 Halbzyylinder 1516ELA

Technische Hinweise

Kann nur an die Steuergeräte Kaba elostar N-Line oder T-Line (1516EL-5, -6) angeschlossen werden.



1516ELA



Kaba 20 Kaba star

Bestellhinweise/Zubehör

- Der Zylinder ist nur in der Länge 41.0 mm erhältlich.

Bestellangabe

Art-Nr

1516ELA

1516ELB Halbzyylinder

Zylinder für Schlüsselschalter 1518ELB und für Liftsteuerungen mit engen Platzverhältnissen.

Im Zylinder ist die Drehung blockiert. Es wird nur die elektronische Unikatsnummer gelesen.

Funktionen

- Zylinderrotor blockiert

Material/Ausführung

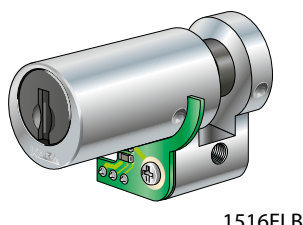
- Zylindergehäuse Messing matt vernickelt
- Kontaktmodul auf Kaba elostar-Seite (A), Kunststoff
- Anschlussprint mit 3 Klemmen

Lieferumfang

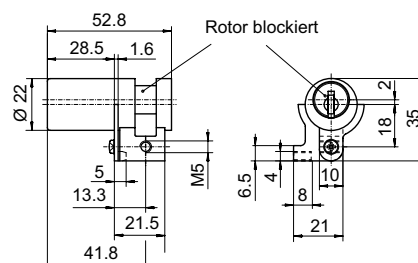
- 1 Halbzyylinder 1516ELB

Technische Hinweise

Kann nur an die Steuergeräte Kaba elostar N-Line oder T-Line (1516EL-5, -6) angeschlossen werden.



1516ELB



Bestellhinweise/Zubehör

- Der Zylinder ist nur in der Länge 41.0 mm erhältlich.

Bestellangabe

Art-Nr

1516ELB

1516ELD Halbzylinder

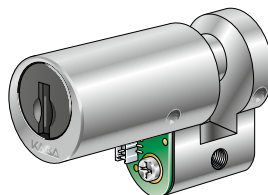
Halbzylinder für Kaba elostar c-lever. Lesezylinder, ohne Mitnehmer, ohne Notöffnungsfunktion.

Material/Ausführung

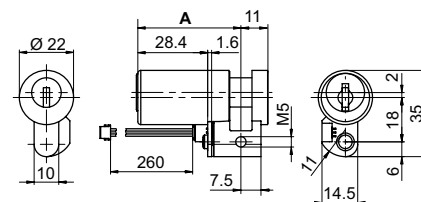
- Zylindergehäuse Messing matt vernickelt
- Kontaktmodul auf Kaba elostar-Seite (A), Kunststoff
- Anschlussplatine mit Verbindungskabel

Zylinder-Standardlängen

Seite A
41.0
46.0
51.0
56.0
61.0
71.0
81.0
91.0



1516ELD



Bestellangabe

Art-Nr/Seite A

z.B. 1516ELD/41.0

Türzylinder

1515EL, 1515ELH, 1515ELX Doppelzylinder

Kaba 20 Kaba star

Für Einsteckschlösser und aufgesetzte Schlösser aller Art.

Mechatronischer Schliesszylinder, Aussenseite mechanisch, Innenseite mechanisch.

Mit aufgesetztem Versperrkragen und Kabel zum Anschluss an die Elektronikmodule.

Ausführungen

- 1515EL mit Standard-Mitnehmer
- 1515ELH mit Zahnradmitnehmer für Multilock-Schloss, (empfohlene Seite A 46.0 mm)
- 1515ELX mit Prioritätsfunktion

Material/Ausführung

- Zylindergehäuse Messing matt vernickelt
- Kontaktmodul auf Kaba elostar-Seite (A), Kunststoff
- Versperrkragen Kunststoff inkl. Kabel fix 260 mm

Lieferumfang

- 1 Doppelzylinder
- 1 Elektronikmodul 1515EL-45 (Stulpversion N010), mit Batterien
- 1 Befestigungsschraube M5 x 75 mm, Kreuzschlitz

Technische Hinweise

Bei Schlosskästen (in Metallbau und Panikschlössern) welche dicker als 15 mm sind, muss die Seite A mit mindestens 46.0 mm gewählt werden.

Bestellhinweise/Zubehör

- Ausführung c-lever (ohne Versperrkragen u. Elektronikmodul, mit Anschlussplatine u. Verbindungskabel), nur für 1514EL, 1515EL und 1519EL

Bestelloptionen

- **Elektronik**
 - T010: T-Line Stulpversion 1515EL-46
 - N011: N-Line Aufsetzversion 1515EL-60
- **Kontaktstift**
 - Mit Kontaktstift Seite B
- **Ausführung**
 - Ausführung c-lever
- **Befestigungsschraube**
 - 38, 48, 85, 105, 125, 130 oder 140 mm

Zylinder-Standardlängen

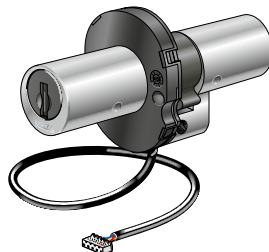
Seite A	Seite B								
41.0	32.5	37.5	42.5	47.5	52.5	62.5	72.5	82.5	92.5
46.0	32.5	37.5	42.5	47.5	52.5	62.5			
51.0	32.5	37.5	42.5	47.5	52.5	62.5	72.5	82.5	92.5
56.0	32.5	37.5	42.5	47.5					
61.0	32.5	37.5	42.5		52.5	62.5	72.5	82.5	92.5
71.0	32.5		42.5		52.5	62.5	72.5	82.5	92.5
81.0	32.5		42.5		52.5	62.5	72.5	82.5	92.5
91.0	32.5		42.5		52.5	62.5	72.5	82.5	92.5

Weitere Zylinderlängen auf Anfrage

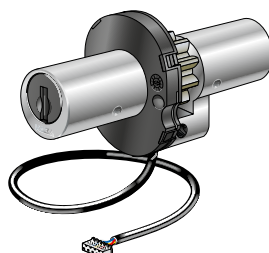
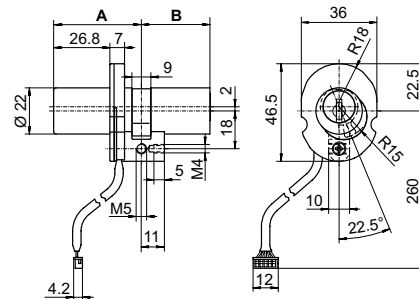
Bestellangabe

Art-Nr/Elektronik/Seite A/Seite B

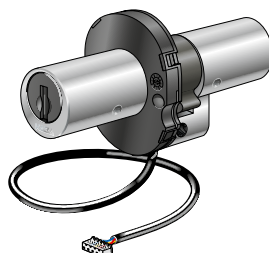
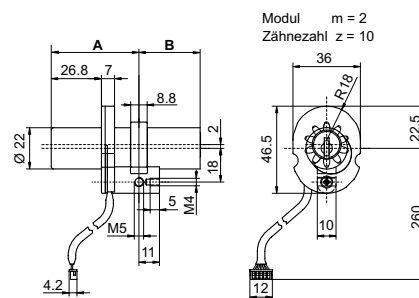
z.B. 1515EL/T010/41.0/32.5



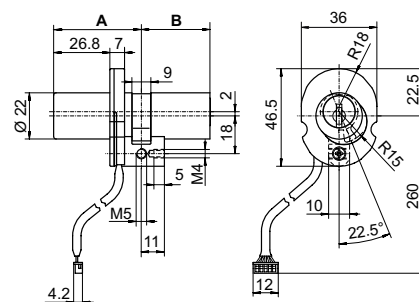
1515EL



1515ELH



1515ELX



1515ELU Doppelzylinder

Kaba 20 Kaba star

Für Einsteckschlösser und aufgesetzte Schlösser aller Art.

Mechatronischer Schliesszylinder, Aussenseite mechatronisch, Innenseite mechanisch.

Mit aufgesetztem Versperrkragen und Kabel zum Anschluss an die Elektronikmodule.

Funktionen

- mit Notschlüsseinrichtung

Material/Ausführung

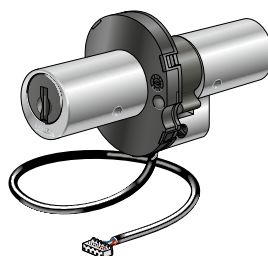
- Zylindergehäuse Messing matt vernickelt
- Kontaktmodul auf Kaba elostar-Seite (A), Kunststoff
- Versperrkragen Kunststoff inkl. Kabel fix 260 mm

Lieferumfang

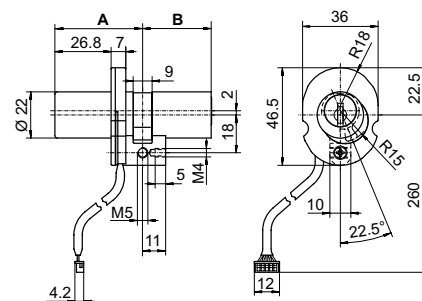
- 1 Doppelzylinder
- 1 Elektronikmodul 1515EL-45 (Stulpversion N010), mit Batterien
- 1 Befestigungsschraube M5 x 75 mm, Kreuzschlitz

Technische Hinweise

Bei Schlosskästen (in Metallbau und Panikschlössern) welche dicker als 15 mm sind, muss die Seite A mit mindestens 46.0 mm gewählt werden.



1515ELU



Bestelloptionen

• Elektronik

- T010: T-Line Stulpversion 1515EL-46
- N011: N-Line Aufsetzversion 1515EL-60

• Befestigungsschraube

- 38, 48, 85, 105, 125, 130 oder 140 mm

Zylinder-Standardlängen

Seite A	Seite B								
41.0	32.5	37.5	42.5	47.5	52.5	62.5	72.5	82.5	92.5
46.0	32.5	37.5	42.5	47.5	52.5	62.5			
51.0	32.5	37.5	42.5	47.5	52.5	62.5	72.5	82.5	92.5
56.0	32.5	37.5	42.5	47.5					
61.0	32.5	37.5	42.5		52.5	62.5	72.5	82.5	92.5
71.0	32.5		42.5		52.5	62.5	72.5	82.5	92.5
81.0	32.5		42.5		52.5	62.5	72.5	82.5	92.5
91.0	32.5		42.5		52.5	62.5	72.5	82.5	92.5

Weitere Zylinderlängen auf Anfrage

Bestellangabe

Art-Nr/Elektronik/Seite A/Seite B

z.B. 1515ELU/T010/41.0/32.5

Türzylinder

1515ELOELO Doppelzylinder

Kaba 20 Kaba star

Für Einsteckschlösser und aufgesetzte Schlösser aller Art.

Mit aufgesetztem Versperrkragen und Kabel zum Anschluss an die Elektronikmodule.

Mechatronischer Schliesszylinder, Aussenseite mechanisch, Innenseite mechatronisch.

Funktionen

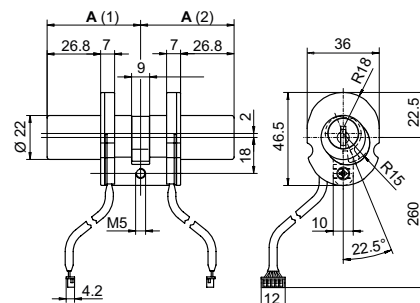
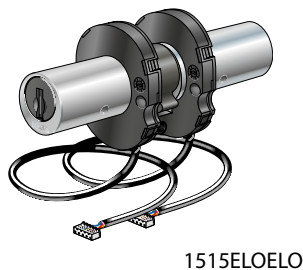
- Beidseitig mit Kaba elostar Funktion

Material/Ausführung

- Zylindergehäuse Messing matt vernickelt
- Kontaktmodule beidseitig, Kunststoff
- Versperrkragen Kunststoff inkl. Kabel fix 260 mm

Lieferumfang

- 1 Doppelzylinder
- 1 Befestigungsschraube M5 x 75 mm, Kreuzschlitz
- 2 Elektronikmodule 1515EL-45 (Stulpversion), mit Batterien



Bestellhinweise/Zubehör

- Lieferbar in den Längen 46.0/46.0 und 51.0/51.0

Bestelloptionen

• Elektronik

- N010: N-Line Stulpversion 1515EL-45
- N011: N-Line Aufsetzversion 1515EL-60
- N010: T-Line Stulpversion 1515EL-46
- 0000: ohne Elektronikmodul

• Befestigungsschraube

- 38, 48, 85, 105, 125, 130 oder 140 mm

Bestellangabe

Art-Nr/Elekt. innen/Elekt. aussen/Seite A/Seite B

z.B. 1515ELOELO/T010/T010/46.0/46.0

1515ELF Doppelzylinder

Kaba 20 Kaba star

Für spezielle Antipanik-Schlösser, bei denen mit dem Drücker auch bei geschlossenem Zylinder die Falle und der Schlossriegel betätigt werden können.

Mechatronischer Schliesszylinder, Aussenseite mechatronisch, Innenseite mechanisch.

Mit aufgesetztem Versperrkragen und Kabel zum Anschluss an die Elektronikmodule.

Material/Ausführung

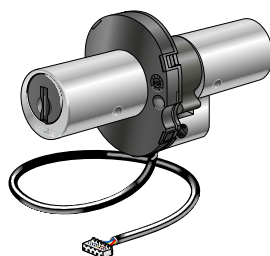
- Zylindergehäuse Messing matt vernickelt
- Kontaktmodul auf Kaba elostar-Seite (A), Kunststoff
- Versperrkragen Kunststoff inkl. Kabel fix 260 mm

Lieferumfang

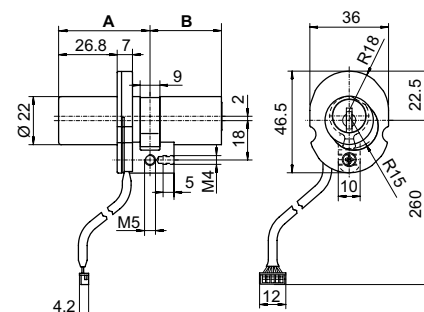
- 1 Doppelzylinder 1515ELF
- 1 Elektronikmodul 1515EL-45 (Stulpversion N010), mit Batterien
- 1 Befestigungsschraube M5 x 75 mm, Kreuzschlitz

Technische Hinweise

Mitnehmerstellung ist nicht definiert, der Mitnehmer kann frei drehen, wenn kein Schlüssel steckt. Mit dem Einstecken des Schlüssels wird der Mitnehmer eingekuppelt.



1515ELF



Bestelloptionen

• Elektronik

- T010: T-Line Stulpversion 1515EL-46
- N011: N-Line Aufsatzversion 1515EL-60

• Befestigungsschraube

- 38, 48, 85, 105, 125, 130 oder 140 mm

Zylinder-Standardlängen

Seite A	Seite B								
41.0	32.5	37.5	42.5	47.5	52.5	62.5	72.5	82.5	92.5
46.0	32.5	37.5	42.5	47.5	52.5	62.5			
51.0	32.5	37.5	42.5	47.5	52.5	62.5	72.5	82.5	92.5
56.0	32.5	37.5	42.5	47.5					
61.0	32.5	37.5	42.5		52.5	62.5	72.5	82.5	92.5
71.0	32.5		42.5		52.5	62.5	72.5	82.5	92.5
81.0	32.5		42.5		52.5	62.5	72.5	82.5	92.5
91.0	32.5		42.5		52.5	62.5	72.5	82.5	92.5

Weitere Zylinderlängen auf Anfrage

Bestellangabe

Art-Nr/Elektronik/Seite A/Seite B

z.B. 1515ELF/T010/41.0/32.5

Türzylinder

1519EL, 1519ELH Drehknopfzylinder

Einseitig mit Drehknopf für Einsteckschlösser und aufgesetzte Schlösser aller Art.

Mechatronischer Schliesszylinder, Aussenseite mechanisch, Innenseite mit Drehknopf.

Mit aufgesetztem Versperrkragen und Kabel zum Anschluss an die Elektronikmodule.

Ausführungen

- 1519EL mit Standard-Mitnehmer
- 1519ELH mit Zahnradmitnehmer für Multilock-Schloss, (empfohlene Seite A 46.0 mm)

Material/Ausführung

- Zylindergehäuse Messing matt vernickelt
- Kontaktmodul auf Kaba elostar-Seite (A), Kunststoff
- Versperrkragen Kunststoff inkl. Kabel fix 260 mm

Lieferumfang

- 1 Drehknopfzylinder
- 1 Elektronikmodul 1515EL-45 (Stulpversion N010), mit Batterien
- 1 Befestigungsschraube M5 x 75 mm, Kreuzschlitz

Technische Hinweise

Bei Schlosskästen (in Metallbau und Panikschlössern) welche dicker als 15 mm sind, muss die Seite A mit mindestens 46.0 mm gewählt werden.

Bestellhinweise/Zubehör

- Ausführung c-lever (ohne Versperrkragen u. Elektronikmodul, mit Anschlussplatine u. Verbindungskabel), nur für 1514EL, 1515EL und 1519EL

Bestelloptionen

- **Elektronik**
 - T010: T-Line Stulpversion 1515EL-46
 - N011: N-Line Aufsatzversion 1515EL-60
- **Drehknopf**
 - mit Mega-Drehknopf 1519-56
- **Ausführung**
 - Ausführung c-lever
- **Befestigungsschraube**
 - 38, 48, 85, 105, 125, 130 oder 140 mm

Zylinder-Standardlängen

Seite A	Seite B									
41.0	32.5	37.5	42.5	47.5	52.5	62.5	72.5	82.5	92.5	
46.0	32.5	37.5	42.5	47.5	52.5	62.5				
51.0	32.5	37.5	42.5	47.5	52.5	62.5	72.5	82.5	92.5	
56.0	32.5	37.5	42.5	47.5						
61.0	32.5	37.5	42.5		52.5	62.5	72.5	82.5	92.5	
71.0	32.5		42.5		52.5	62.5	72.5	82.5	92.5	
81.0	32.5		42.5		52.5	62.5	72.5	82.5	92.5	
91.0	32.5		42.5		52.5	62.5	72.5	82.5	92.5	

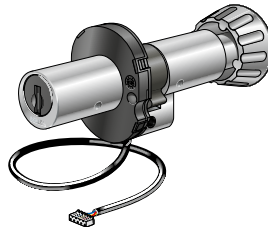
Weitere Zylinderlängen auf Anfrage

Bestellangabe

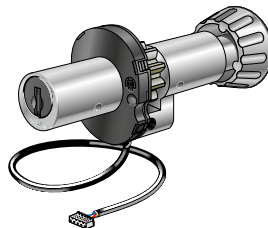
Art-Nr./Elektronik/Seite A/Seite B

z.B. 1519EL/T010/41.0/32.5

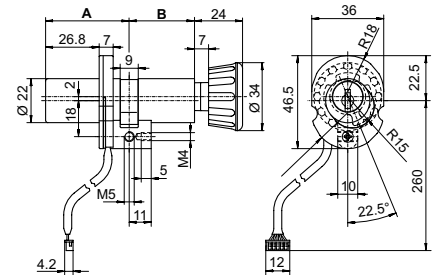
Kaba 20 Kaba star



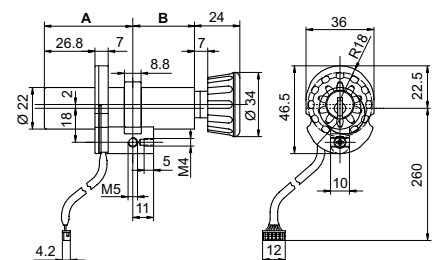
1519EL



1519ELH



Modul m = 2
Zähnezahl z = 10



1106EL Doppelzylinder

Kaba 20 Kaba star

Mit geteiltem Mitnehmer für Einsteckschlösser mit Hotelfunktion Glutz 1215/1216.

Mechatronischer Schliesszylinder, Aussenseite mechatronisch, Innenseite mechanisch.

Mit aufgesetztem Versperrkragen und Kabel zum Anschluss an die Elektronikmodule.

Material/Ausführung

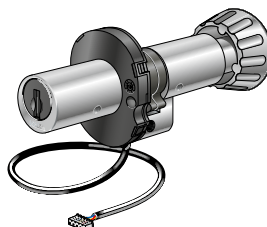
- Zylindergehäuse Messing matt vernickelt
- Kontaktmodul auf Kaba elostar-Seite (A), Kunststoff
- Versperrkragen Kunststoff inkl. Kabel fix 260 mm

Lieferumfang

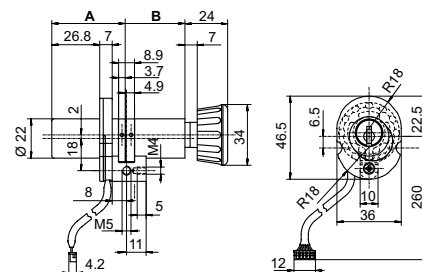
- 1 Doppelzylinder 1106EL
- 1 Elektronikmodul 1515EL-45 (Stulpversion N010), mit Batterien
- 1 Befestigungsschraube M5 x 75 mm, Kreuzschlitz

Technische Hinweise

Bei Schlosskästen (in Metallbau und Panikschlössern) welche dicker als 15 mm sind, muss die Seite A mit mindestens 46.0 mm gewählt werden.



1106EL



Bestellhinweise/Zubehör

- Nur für Ersatzbedarf

Bestelloptionen

• Elektronik

- T010: T-Line Stulpversion 1515EL-46
- N011: N-Line Aufsetzversion 1515EL-60

• Befestigungsschraube

- 38, 48, 85, 105, 125, 130 oder 140 mm

Zylinder-Standardlängen

Seite A	Seite B		42.5	52.5	62.5	72.5	82.5	92.5
41.0	32.5		42.5	52.5	62.5	72.5	82.5	92.5
51.0	32.5	37.5	42.5	52.5	62.5	72.5	82.5	92.5
61.0	32.5		42.5	52.5	62.5	72.5	82.5	92.5
71.0	32.5		42.5	52.5	62.5	72.5	82.5	92.5
81.0	32.5		42.5	52.5	62.5	72.5	82.5	92.5
91.0	32.5		42.5	52.5	62.5	72.5	82.5	92.5

Weitere Zylinderlängen auf Anfrage

Bestellangabe

Art-Nr/Elektronik/Seite A/Seite B

z.B. 1106EL/T010/41.0/32.5

Zylinder

Zylinderoliven

3413EL	Zylinderolive	
--------	---------------	--

Kaba elostar Zylinderoliven

Die Kaba elostar Olive (3413/3481) steht in zwei verschiedenen Versionen zur Verfügung, einmal als Olive Art. Nr. 3413EL und als 3481EL.

Normalerweise wird die Olive mit dem E-Modul Art. Nr. 1515EL-60 ausgeliefert. Es können aber auch die E-Module Art. Nr. 1515EL-45 (Stulp-Version) oder 1515EL-46 (T-Line-Version) eingesetzt werden. Bei diesen Kombinationen muss darauf geachtet werden, dass die speziell dafür vorgesehenen Abdeckungen verwendet werden.

Die Kaba elostar Oliven entsprechen von der Technik und den Möglichkeiten her, dem Kaba elostar System. Anders als bei Kaba elostar Zylindern wird aber keine mechanische Permutation eingesetzt, sodass Kaba elostar Oliven mit jedem elektronisch berechtigten Schlüssel geöffnet werden können.

Detaillierte Abmessungen und Einbauangaben finden Sie in den dem Produkt beigelegten Einbau- und Inbetriebnahme-Anleitungen.

Einsatzbedingungen

Die Kaba elostar Olive kann in Schranktüren usw. eingebaut werden.

Wichtig: Die Kaba elostar-Olive muss vor Eindringen von Schmutz oder Feuchtigkeit (z.B. durch den Schlüsselkanal) geschützt eingebaut werden.

Programmierung

Berechtigungen können manuell mittels Master-Schlüsseln oder über den Kaba elo Programmer zugewiesen werden. Zur einfachen Verwaltung und Zuweisung von Master- und Benutzermedien steht die Programmiersoftware Kaba evolo Manager zur Verfügung. Diese erlaubt auch die Programmierung unterschiedlicher Zeitfunktionen und das Auslesen des Ereignisprotokolls.

Warnmeldungen

Ein Batterietief wird durch mehrstufige Warnmeldungen angezeigt. Ausfall der Uhr (nur T-Line) Beep-Ton dreimal (Lang - kurz - lang).

Benötigte Komponenten

- Kaba elostar Zylinder Elektronikmodul
- Kaba elostar Schlüssel

Technische Daten

Abmessungen

Türstärken	Für Türstärke 16 bis 25 mm
Links/rechts	Für linke / rechte Türen

Material / Farbe

Gehäuse	Zink-Druckguss sandgestrahlt vernickelt (siehe Bestelloptionen)
---------	---

Stromversorgung

Siehe Elektronikmodul 1515EL-45/...

Umgebungsbedingungen / Lebensdauer

Schutzart	IP40
Temperatur	Innenbereich: 0 ... + 50 °C
Luftfeuchtigkeit	0 ... 95% rH, nicht betauend
Klima	Für Einsatz in korrosiver Atmosphäre (Chlor, Ammoniak) nicht geeignet
Lebensdauer der Batterien	Ca. 40'000 Zyklen

Funktionen

Berechtigungen (N- und T-Line)

Siehe Elektronikmodule z.B. 1515EL-46

Ausführungen

Oberfläche

Zylinderolive in Edelstahl-Look

Empfohlenes Zubehör

Artikel

1364EL	Kaba elo Programmer
1502EL-1	Programmierkabel
1502EL-2	Batterienotspeisung
1502EL.00-2	Programmieradapter
1374	Kaba evolo Manager

Zylinderoliven

3413EL Zylinderolive

Kaba 20 Kaba star

Zylinderolive mit integrierter Kaba elostar Funktion.
In der Olive integrierte Versperrtechnik mit Kabel zum Anschluss an die Elektronikmodule.
Schliessrichtung rechts oder links.

Material/Ausführung

- Olive Zink-Druckguss sandgestrahlt vernickelt
- Befestigungsstift verzinkt

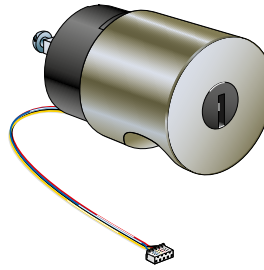
Lieferumfang

- 1 Elektronikmodul 1515EL-60 (Aufsetzversion N011), mit Batterien

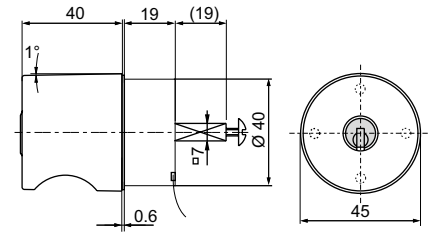
Technische Hinweise

Für diesen Oliventyp können keine anderen Rosetten verwendet werden. Aufbohrgeschützte Versionen sind nicht möglich. Nicht verwendbar mit Ferma-Schloss (180°).

Wir empfehlen den Einbau mit Bohrlehre 3413EL-BL.



3413EL



Bestellhinweise/Zubehör

- Gehäuse zu Elektronikmodul muss separat bestellt werden.

Bestelloptionen

• Elektronik

- N010: N-Line Stulpversion 1515EL-45
- T010: T-Line Stulpversion 1515EL-46

• Schliessrichtung

- R: rechts
- L: links

• Stiftlänge

- 35: 35 mm
- 75: 75 mm

• Oberfläche

- Matt verchromt
- Poliert verchromt
- Geschwärzt
- Altblank
- Vergoldet
- Verkupfert
- Gebürstet vernickelt
- Brüniert

Bestellangabe

Art-Nr/Elektronik/Schliessrichtung/Stiftlänge

z.B. 3413EL/N010/R/35

Möbelschlösser

1040EL	Möbelzylinder	
1074EL	Riegelschloss	
1075EL	Fallenschloss	
2006EL	Riegelschloss	
2006ELN	Aufbauzylinder	
2074EL	Stangenschloss	
2422EL	Riegelschloss	

Möbelschlösser

Kaba elostar Möbelschloss

Die Kaba elostar Möbelschlösser sind Schlösser mit einem mechatronischen Schliesszylinder im 22 mm CH Rundprofil mit Versperrkragen, sowie Verbindungskabel zum Kaba elostar Zylinder Elektronikmodul.

Der auf dem Zylinder aufgesetzte Versperrkragen gibt zusätzlich aufgrund der im E-Modul gespeicherten Information den Zugriff frei. Ein Öffnen des Zylinders ist nur möglich, wenn die mechanische wie auch die elektronische Berechtigung eine Freigabe erlauben. Durch diese Technik besteht die Möglichkeit, einen Schlüssel zu sperren, indem nur die elektronische Berechtigung entfernt wird. Ein Zutritt ist nun nicht mehr möglich, obwohl aufgrund der mechanischen Berechtigung eine Öffnung erlaubt wäre.

Detaillierte Abmessungen und Einbauangaben finden Sie in den dem Produkt beigelegten Einbau- und Inbetriebnahme-Anleitungen.

Einsatzbereich

Die Kaba elostar Möbelschlösser können in eine Vielzahl von Schubladen, Schränken etc. eingebaut werden.

Einsatzbedingungen

Wichtig: Der Kaba elostar-Zylinder muss vor Eindringen von Schmutz oder Feuchtigkeit (z.B. durch den Schlüsselkanal) geschützt eingebaut werden.

Programmierung

Berechtigungen können manuell mittels Master-Schlüsseln oder über den Kaba elo Programmer zugewiesen werden. Zur einfachen Verwaltung und Zuweisung von Master- und Benutzermedien steht die Programmiersoftware Kaba evolo Manager zur Verfügung. Diese erlaubt auch die Programmierung unterschiedlicher Zeitfunktionen und das Auslesen des Ereignisprotokolls.

Warnmeldungen

Ein Batterietief wird durch mehrstufige Warnmeldungen signalisiert. Ausfall der Uhr (nur T-Line) dreimaliger Beep-Ton (Lang - kurz - lang).

Benötigte Komponenten

- Kaba elostar Zylinder Elektronikmodul
- Kaba elostar Schlüssel

Technische Daten

Material / Farbe	
Zylinder	Messing matt vernickelt (siehe Optionen)
Drehknopf	Zinkdruckguss, matt vernickelt (weitere Farben siehe Optionen)
Versperrkragen	Kunststoff schwarz
Stulpschraube	M5 x 75 mm
Verbindungskabel	Nutzbare Länge 260 mm
Umgebungsbedingungen / Lebensdauer	
Schutzart	IP40
Temperatur	- 25 ... + 70° C
Luftfeuchtigk.	0 ... 95% rH, nicht betauend
Klima	Einsatz in leicht korrosiver Atmosphäre auf Anfrage Einsatz in korrosiver Atmosphäre (Chlor, Ammoniak) nicht geeignet
Räume	Nicht in explosionsgefährdeter Umgebung einsetzbar
Aufbohrschutz	Vorbereitet für VdS Klasse B

Funktionen

Berechtigungen (N- und T-Line)

Siehe Elektronikmodule z.B. 1515EL-46

Ausführungen

Zylinderlängen	
2006ELN	37.2 mm
Oberfläche	
Zylinder in verschiedenen Oberflächen lieferbar	

Empfohlenes Zubehör

Artikel	
1364	Kaba elo Programmer
1502EL-1	Programmierkabel
1502EL-2	Batterienotspeisung
1502EL.00-2	Schlüsseladapter
1374	Kaba evolo Manager Software

Notwendige Bestellangaben

Um Bestellungen für Möbelschlösser ohne Rückfragen ausführen zu können, müssen nachstehend beschriebene Bestellinformationen in der aufgeführten Reihenfolge angegeben sein:

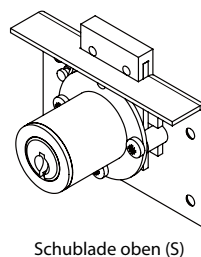
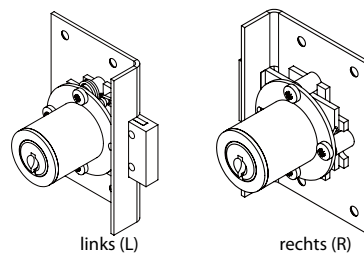
- Schlosstyp
- Funktion L/R/S: Links, Rechts, Schublade oben
- Dornmass (sofern unterschiedlich lieferbar)
- Zylinderlänge

Bestellbeispiel:

1074EL/R - bedeutet:
Schloss Art. Nr. 1074EL, Rechts

Hinweis

Die Abbildungen stellen keine Kaba elostar Möbelschlösser dar.



1040EL Möbelzylinder

Für den Einsatz mit Terza-Möbelschlössern.
Zylinder mit aufgesetztem Versperrkragen zum
Anschluss an die Elektronikmodule.

Material/Ausführung

- Zylindergehäuse Messing matt vernickelt

Lieferumfang

- 1 Möbelzylinder 1040EL
- 1 Elektronikmodul 1515EL-60 (Aufsetzversion N011),
mit Batterien

Technische Hinweise

Bei rechts gebänderten Türen nicht einsetzbar
(Befestigungsbohrungen).

Bestellhinweise/Zubehör

- Keine Zylinderverlängerungen möglich!

Bestelloptionen

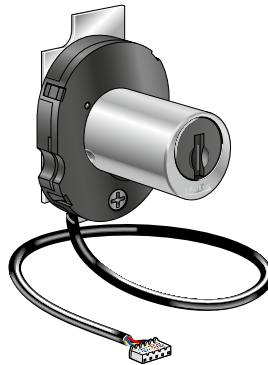
• Elektronik

- N010: N-Line Stulpversion 1515EL-45
- T010: T-Line Stulpversion 1515EL-46

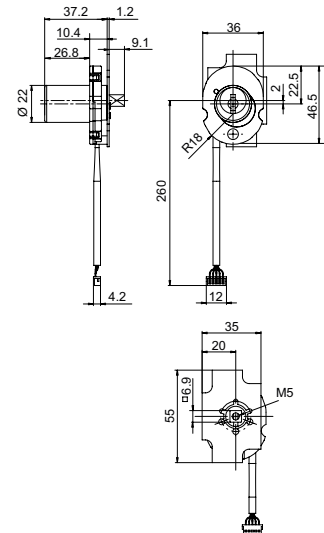
Bestellangabe

Art-Nr/Elektronik

1040EL/T010



1040EL



Kaba 20 Kaba star

Möbelschlösser

1074EL Riegelschloss

Umstellbar für linke oder rechte Türen sowie für Schubladen (Abb. = rechts).

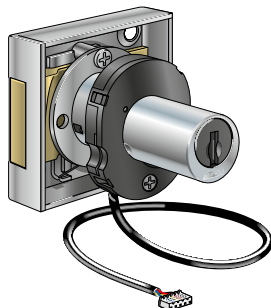
Zylinder mit aufgesetztem Versperrkragen zum Anschluss an die Elektronikmodule.

Material/Ausführung

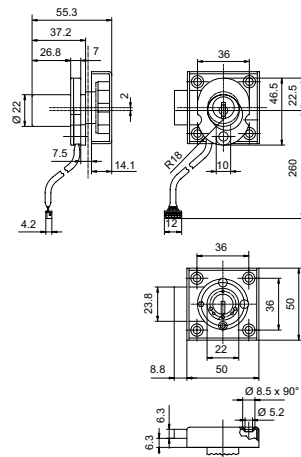
- Zylindergehäuse Messing matt vernickelt
- Schlosskasten Stahl vernickelt

Lieferumfang

- 1 Riegelschloss 1074EL
- 1 Zylinder 2006ELN
- 1 Elektronikmodul 1515EL-60 (Aufsetzversion N011), mit Batterien
- 1 Mitnehmer M-1
- 1 Rosette 1008A-25
- 1 Schliessblech, eckig 1012-15A
- 1 Befestigungsset 1074/1075



1074EL



Bestellhinweise/Zubehör

- Keine Zylinderverlängerungen möglich!
- Befestigungsset 1074/1075 enthält
 - 2 Senkkopfschrauben 2.6 x 10 mm
 - 4 LS Holzschrauben 4 x 30 mm
- Massbilder der Schliessbleche siehe Mechanik-Katalog

Bestelloptionen

• Elektronik

- N010: N-Line Stulpversion 1515EL-45
- T010: T-Line Stulpversion 1515EL-46

• Schliessrichtung

- R: rechts
- L: links
- S: Schublade

• Schliessbleche

- 1012-17
- 1012-15
- 1012-15A

• Riegelverlängerungen

- Riegel 5 mm verlängert
- Riegel 10 mm verlängert
- Riegel 20 mm verlängert
- Riegel 25 mm verlängert
- Riegel 50 mm verlängert

• Spezial

- Schlüssel offen nicht abziehbar

Bestellangabe

Art-Nr/Elektronik/Schliessrichtung

z.B. 1074EL/T010/R

1075EL Fallenschloss

Umstellbar für linke oder rechte Türen sowie für Schubladen (Abb. = rechts).

Zylinder mit aufgesetztem Versperrkragen zum Anschluss an die Elektronikmodule.

Material/Ausführung

- Zylindergehäuse Messing matt vernickelt
- Schlosskasten Stahl vernickelt

Lieferumfang

- 1 Fallenschloss 1075EL
- 1 Zylinder 2006ELN
- 1 Elektronikmodul 1515EL-60 (Aufsetzversion N011), mit Batterien
- 1 Rosette 1008A-25
- 1 Schliessblech 1075-6
- 1 Befestigungsset 1074/1075

Bestellhinweise/Zubehör

- Keine Zylinderverlängerungen möglich!
- Befestigungsset 1074/1075 enthält
 - 2 Senkkopfschrauben 2.6 x 10 mm
 - 4 LS Holzschrauben 4 x 30 mm
- Massbilder der Schliessbleche siehe Mechanik-Katalog

Bestelloptionen

• Elektronik

- N010: N-Line Stulpversion 1515EL-45
- T010: T-Line Stulpversion 1515EL-46

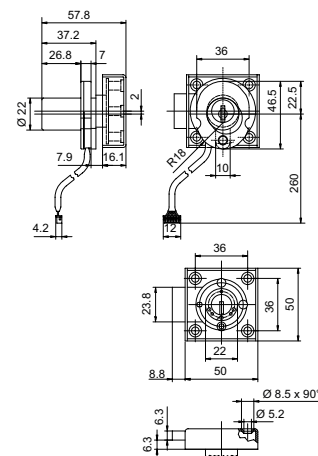
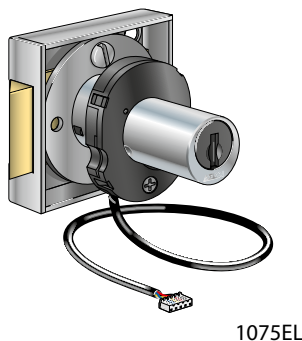
• Schliessrichtung

- R: rechts
- L: links
- S: Schublade

Bestellangabe

Art-Nr/Elektronik/Schliessrichtung

z.B. 1075EL/T010/R



Kaba 20 Kaba star

Möbelschlösser

2006EL Riegelschloss

Umstellbar für linke oder rechte Türen sowie für Schubladen (Abb. = rechts).

Zylinder mit aufgesetztem Versperrkragen zum Anschluss an die Elektronikmodule.

Material/Ausführung

- Zylindergehäuse Messing matt vernickelt
- Riegel Stahl vernickelt
- Platte Zink-Spritzguss matt vernickelt

Lieferumfang

- 1 Riegelschloss 2006EL
- 1 Zylinder 2006ELN
- 1 Elektronikmodul 1515EL-60 (Aufsetzversion N011), mit Batterien
- 1 Mitnehmer M-93

Bestellhinweise/Zubehör

- Keine Zylinderverlängerungen möglich!
- Andere Riegel auf Anfrage.

Bestelloptionen

• Elektronik

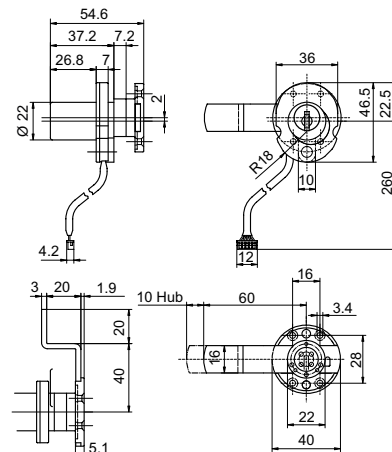
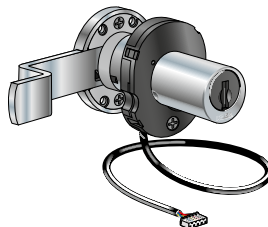
- N010: N-Line Stulpversion 1515EL-45
- T010: T-Line Stulpversion 1515EL-46

• Schliessrichtung

- R: rechts
- L: links
- S: Schublade

• Spezial

- Schlüssel offen nicht abziehbar



Kaba 20 Kaba star

Bestellangabe

Art-Nr/Elektronik/Schliessrichtung

z.B. 2006EL/T010/R

2006ELN Aufbauzylinder

Basiszylinder für Kaba elostar Möbelschlösser.

Zylinder mit aufgesetztem Versperrkragen zum Anschluss an die Elektronikmodule.

Material/Ausführung

- Zylindergehäuse Messing matt vernickelt

Lieferumfang

- 1 Zylinder 2006ELN
- 1 Elektronikmodul 1515EL-60 (Aufsetzversion N011), mit Batterien

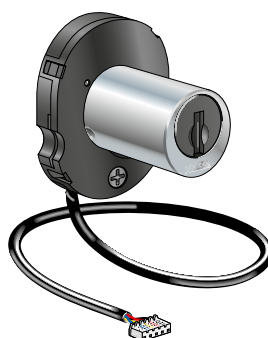
Bestellhinweise/Zubehör

- Keine Zylinderverlängerungen möglich!

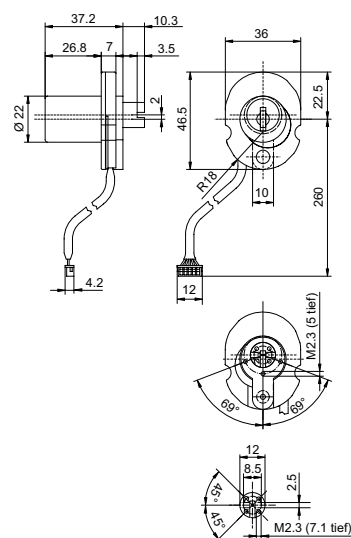
Bestelloptionen

• Elektronik

- N010: N-Line Stulpversion 1515EL-45
- T010: T-Line Stulpversion 1515EL-46



2006ELN



Kaba 20 Kaba star

Bestellangabe

Art-Nr/Elektronik

z.B. 2006ELN/T010

2074EL Stangenschloss

Für Metallschränke.

Zylinder mit aufgesetztem Versperrkragen zum Anschluss an die Elektronikmodule.

Material/Ausführung

- Zylindergehäuse Messing matt vernickelt
- Schlosskasten und Stangenansätze Stahl verzinkt

Lieferumfang

- 1 Stangenschloss 2074EL
- 1 Zylinder 2006ELN
- 1 Elektronikmodul 1515EL-60 (Aufsetzversion N011), mit Batterien
- 1 Mitnehmer M-11B

Bestellhinweise/Zubehör

- Keine Zylinderverlängerungen möglich!

Bestelloptionen

• Elektronik

- N010: N-Line Stulpversion 1515EL-45
- T010: T-Line Stulpversion 1515EL-46

• Schliessrichtung

- R: rechts
- L: links
- S: Schublade

• Spezial

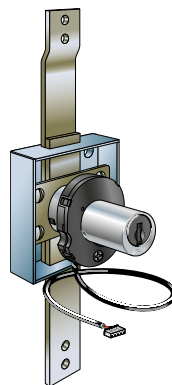
- Schlüssel offen nicht abziehbar

Bestellangabe

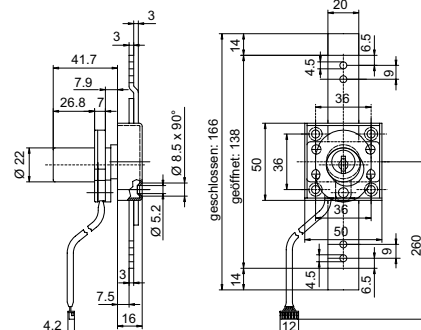
Art-Nr/Elektronik/Schliessrichtung

z.B. 2074EL/T010/R

Kaba 20 Kaba star



2074EL



Möbelschlösser

2422EL Riegelschloss

Kaba 20 Kaba star

Umstellbar für linke oder rechte Türen sowie für Schubladen (Abb. = rechts).

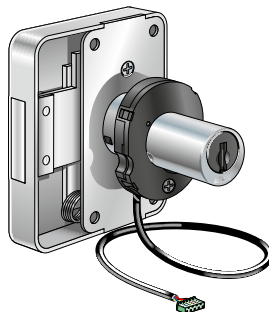
Zylinder mit aufgesetztem Versperrkragen zum Anschluss an die Elektronikmodule.

Material/Ausführung

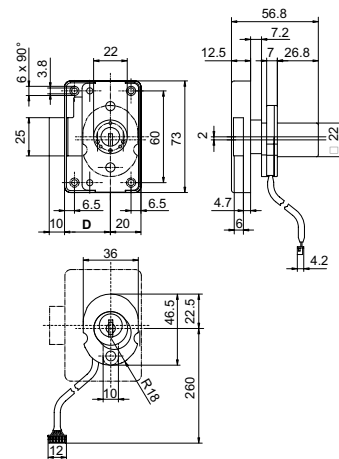
- Zylindergehäuse Messing matt vernickelt
- Schlosskasten und Schlossdecke Stahl vernickelt

Lieferumfang

- 1 Riegelschloss 2422EL
- 1 Zylinder 2006ELN
- 1 Elektronikmodul 1515EL-60 (Aufsetzversion N011), mit Batterien
- 1 Mitnehmer M-44
- 1 Rosette 1008A-25
- 1 Befestigungsset 2422



2422EL



Bestellhinweise/Zubehör

- Keine Zylinderverlängerungen möglich!
- Befestigungsset 2422 enthält:
 - 2 Senkkopfschrauben 3 x 25 mm

Bestelloptionen

• Elektronik

- N010: N-Line Stulpversion 1515EL-45
- T010: T-Line Stulpversion 1515EL-46

• Schliessrichtung

- R: rechts
- L: links
- S: Schublade

Dornmass

D (mm)
30
35
40
45
50
55
60

Bestellangabe

Art-Nr/Elektronik/Schliessrichtung/Dornmass

z.B. 2422EL/T010/R/30

Elektronikmodule

1515EL-45	Elektronikmodul Stulpversion	N-Line
1515EL-46	Elektronikmodul Stulpversion	T-Line
1515EL-60	Elektronikmodul Aufsetzversion	N-Line
1515EL-40/COL	Gehäuse für Elektronikmodul	mit Bohrung für Zylinder, gefärbt
1515EL-40	Gehäuse für Elektronikmodul	mit Bohrung für Zylinder
1515EL-41/COL	Gehäuse für Elektronikmodul	mit Befestigungslöchern, gefärbt
1515EL-41	Gehäuse für Elektronikmodul	mit Befestigungslöchern
1161K	Gehäuse für Elektronikmodul	Verwendung z.B. auf Glastüren
1161K-3	Abdeckplatte	rückseitige Abdeckung Elektronikmodul (Glastüren)
1525EL	Gehäuse komplett, für Elektronikmodul Kaba elostar	wasserdicht IP66
1515EL-63	Gehäuse für Elektronikmodul	Verwendung bei Brandschutz-Anforderungen
1142-17	Stulpabdeckung	für Stulpausfräsung
1142-17A	Stulpabdeckung	für Stulpausfräsung

Elektronikmodule

Elektronikmodule

Die Kaba elostar Elektronik-Module (1515EL-45, 1515EL-46, 1515EL-60) übernehmen die Steuerung der Berechtigungsfunktionen.

Es stehen zwei verschiedene Bautypen des Elektronikmoduls zur Verfügung: Das Stulpmodul; welches eingesetzt wird, wenn ein Einbau in die Türkante (Stulp) möglich ist und das aufgesetzte Modul; welches überall dort verwendet wird, wo ein Einbau im Türstulp nicht möglich ist (beispielsweise bei einer Glastüre).

Beide Modultypen bieten die identischen Funktionen, wobei nur das Stulp-Modell als T-Line-Version zur Verfügung steht. Beachten Sie die unterschiedlichen Batterietypen, die bei den beiden Varianten (Stulp / aufgesetzt) zum Einsatz kommen.

Einsatzbedingungen

Wichtig: Die Kaba elostar Elektronik-Module müssen vor Eindringen von Schmutz oder Feuchtigkeit geschützt eingebaut werden. Für Aussenmontagen kann zusätzlich das wasserdichte Gehäuse Art. Nr. 1525EL eingesetzt werden.

Ausbaufähigkeit

Die Kaba elostar Zylinder Stulp-Elektronikmodule sind untereinander kompatibel. So kann beispielsweise ein N-Line-Elektronikmodul bei Bedarf durch eine T-Line Version ersetzt werden.

Programmierung

Berechtigungen können manuell mittels Master-Schlüsseln oder über den Kaba elo Programmierer zugewiesen werden. Zur einfachen Verwaltung und Zuweisung von Master- und Benutzer-Medien steht die Programmiersoftware Kaba evolo Manager zur Verfügung.

Warnmeldungen

Ein Batterietief wird durch mehrstufige Warnmeldungen signalisiert. Ausfall der Uhr (nur T-Line) Beep-Ton dreimal (Lang - kurz - lang).

Benötigte Komponenten

- Kaba elostar Zylinder
- Kaba elostar Schlüssel
- Kaba elostar Olive

Technische Daten Stulpversion

Abmessungen	
B x H x T	20 x 229 x 3 mm (Abdeckung) 18 x 178 x 44 mm (Einbau)
Material / Farbe	
Elektronikmodul	ABS schwarz
Anschlusswerte	
Batterien	3 x 1.5V Typ AA
Ext. Speisung	4.5V DC ± 10% (<300 mA)
Umgebungsbedingungen	
Schutzart	IP40
Temperatur	- 25 ... + 70 °C
Luftfeuchtigkeit	0 ... 95% rH, nicht betauend

Technische Daten Aufsetzversion

Abmessungen	
B x H x T	38 x 120 x 14 mm
Material / Farbe	
Elektronikmodul	ABS schwarz
Anschlusswerte	
Batterien	3 x 1.5V Typ N
Ext. Speisung	4.5V DC ± 10% (<300 mA)
Umgebungsbedingungen	
Schutzart	IP40
Temperatur	- 25 ... + 70 °C
Luftfeuchtigkeit	0 ... 95% rH, nicht betauend

Funktionen

Berechtigungen (N-Line)	
Master A	0 oder 1
Master B	bis 200
User	bis 1791
Berechtigungen (T-Line) nur Stulpversion	
Master A	0 oder 1
Master B	bis 200
User	bis 3200
Zeit- und Traceback-Funktionen (T-Line)	
Sommerzeitumstellung	in Verbindung mit Kaba evolo Manager respektive Kaba elo Programmierer
Zeitprofile (V2)	Bis 8, davon 7 frei definierbar
Zeitbereiche pro Zeitprofil	bis 4
Sonder-/Feiertage	bis 32
Ferienblöcke	bis 4
Ereignisse (1024)	Ringspeicher

Empfohlenes Zubehör

Artikel	
1515EL-63	Einbaugeschütz für Brandschutz
1161K	Aufbaugeschütz
1525EL	Gehäuse wasserdicht

1515EL-45 Elektronikmodul Stulpversion

Für die Montage im Stulp der Türe. Das Modul wird in den Türfalz eingesetzt und mit zwei Hülsenschrauben befestigt.

Material/Ausführung

- Kunststoff schwarz

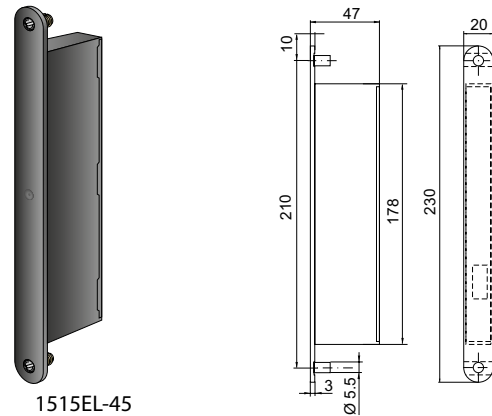
Lieferumfang

- Elektronikmodul mit 3 Batterien Typ AA, Lithium 1.5V

Bestellangabe

Art-Nr

1515EL-45



1515EL-45

1515EL-46 Elektronikmodul Stulpversion

Für die Montage im Stulp der Türe. Das Modul wird in den Türfalz eingesetzt und mit zwei Hülsenschrauben befestigt.

Das Elektronikmodul T-Line erlaubt zusätzlich zu den Zugriffsberechtigungen eine zeitabhängige Steuerung der Öffnungen.

Die Tracebackfunktion speichert die letzten 1000 Betätigungen und erlaubt so eine Rückverfolgung der verschiedenen Vorgänge. Für die Zeitsteuerung und die Tracebackfunktionen ist der Einsatz der Kaba elo Manager Software sowie des Programmiers notwendig.

Material/Ausführung

- Kunststoff schwarz

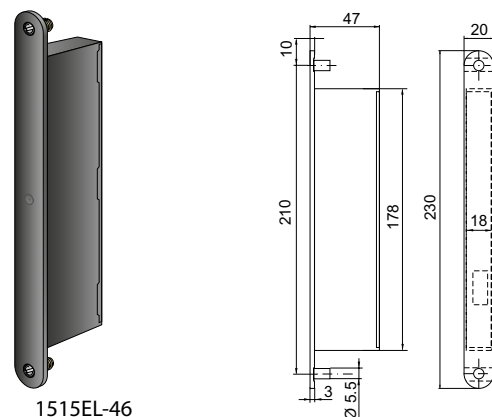
Lieferumfang

- Elektronikmodul mit 3 Batterien Typ AA, Lithium 1.5V

Bestellangabe

Art-Nr

1515EL-46



1515EL-46

Elektronikmodule

1515EL-60 Elektronikmodul Aufsatzversion

Für die Montage auf der Türinnenseite. Bei Metall oder Holztüren mit Gehäuse 1515EL-41, über einen Zylinder mit Gehäuse 1515EL-40.

Material/Ausführung

- Kunststoff schwarz

Lieferumfang

- Elektronikmodul mit 3 Batterien Typ N, Alkaline 1.5V

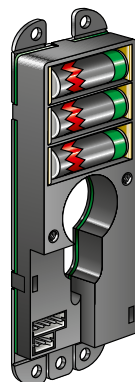
Bestellhinweise/Zubehör

- Dieses Elektronikmodul ist in der T-Line nicht lieferbar.

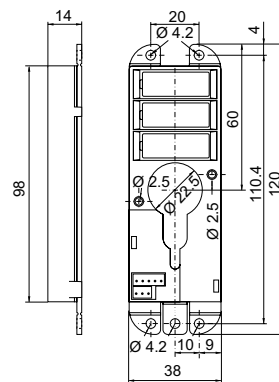
Bestellangabe

Art-Nr

1515EL-60



1515EL-60



1515EL-40/COL, 1515EL-40 Gehäuse für Elektronikmodul

Gehäuse zur Abdeckung des aufgesetzten Elektronikmoduls 1515EL-60, mit passender Bohrung für den Zylinder.

Ausführungen

- 1515EL-40/COL Gehäuse in verschiedenen Färbungen
- 1515EL-40 Gehäuse Chromstahl gebürstet

Material/Ausführung

- Chromstahl

Lieferumfang

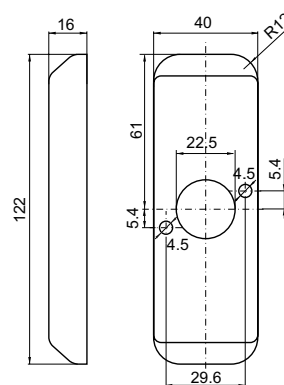
- 2 Senkkopfschrauben M3 x 10 mm
- 2 Holz-/Blechschauben 3.5 x 25 mm

Technische Hinweise

Befestigung mittels Schrauben direkt auf Elektronikmodul oder mittels durchgehender Schrauben auf das Türblatt.



1515EL-40...



Bestelloptionen

• Farbe/Oberfläche

- RAL 1004 Goldgelb
- RAL 3002 Karminrot
- RAL 5002 Ultramarinblau
- RAL 6024 Verkehrsgrün
- RAL 8014 Sepiabraun
- RAL 9001 Cremeweiss
- RAL 9005 Tiefschwarz
- RAL 9016 Verkehrsweiss
- Poliert vernickelt
- Poliert verchromt
- Geschwärzt
- Altblank
- Verkupfert
- Vergoldet

Bestellangabe

Art-Nr/Oberfläche

z.B. 1515EL-40/COL/altblank

1515EL-41/COL, 1515EL-41 Gehäuse für Elektronikmodul

Gehäuse zur Abdeckung des aufgesetzten Elektronikmoduls 1515EL-60, mit Befestigungslöchern.

Ausführungen

1515EL-41/COL Gehäuse in verschiedenen Färbungen

1515EL-41 Gehäuse Chromstahl gebürstet

Material/Ausführung

- Chromstahl

Lieferumfang

- 2 Senkkopfschrauben M3 x 10 mm
- 2 Holz-/Blechschraben 3.5 x 25 mm

Technische Hinweise

Befestigung mittels Schrauben direkt auf Elektronikmodul oder mittels durchgehender Schrauben auf das Türblatt.

Bestelloptionen

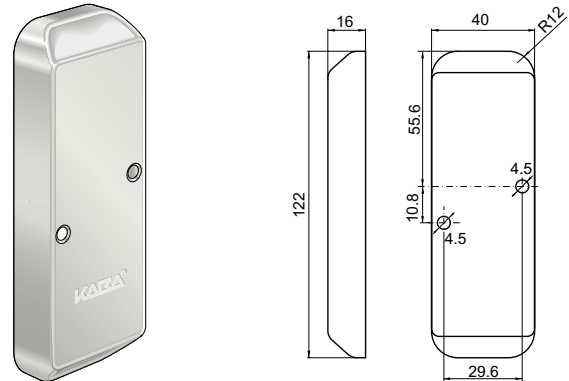
• Farbe/Oberfläche

- RAL 1004 Goldgelb
- RAL 3002 Karminrot
- RAL 5002 Ultramarinblau
- RAL 6024 Verkehrsgrün
- RAL 8014 Sepiabraun
- RAL 9001 Cremeweiss
- RAL 9005 Tiefschwarz
- RAL 9016 Verkehrsweiss
- Poliert vernickelt
- Poliert verchromt
- Geschwärzt
- Altblank
- Verkupfert
- Vergoldet

Bestellangabe

Art-Nr/Oberfläche

z.B. 1515EL-41/COL/altblank



1515EL-41...

Elektronikmodule

1161K Gehäuse für Elektronikmodul

Gehäuse zur Aufnahme eines Elektronikmoduls Kaba elostar 1515EL-45/-46 oder Kaba elologic 4540ELC.

Verwendung z.B. an einer Glastüre.

Material/Ausführung

- Kunststoff, matt vernickelt

Lieferumfang

- 1 Gehäuse
- 1 Bodenplatte
- 2 Schrauben 3-Pkt.

Technische Hinweise

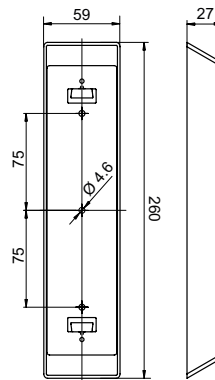
Die Grundplatte wird mit drei Schrauben befestigt oder aufgeklebt.

Die Abdeckung wird mit 3-Punkt Schrauben verschlossen.

Zur Abdeckung bei Glastüren dient die Deckplatte (1161K-3).



1161K



Bestellhinweise/Zubehör

- Passender Schraubenzieher Art. Nr. 752489

Bestellangabe

Art-Nr

1161K

1161K-3 Abdeckplatte

Die Deckplatte dient zur rückseitigen Abdeckung des Elektronikmoduls bei Glastüren.

Material/Ausführung

- Alu eloxiert 1 mm dick, einseitig selbstklebend beschichtet

Lieferumfang

- 1 Abdeckplatte

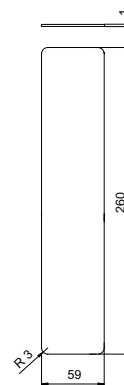
Bestellangabe

Art-Nr

1161K-3



1161K-3



1525EL Gehäuse komplett für Elektronikmodul

Wasserdichter Schutz (gemäss IP66, EN60529 Schutz gegen Überflutung) des Elektronikmoduls 1515EL-45/-46 (Stulpversion). Geeignet für Aussenmontagen.

Material/Ausführung

- Polyester grau, mit Spezialstopfbuchse für Kabelübergang
- Kabel (ca. 800 mm ausziehbar) und Halter für Elektronikmodul
- Befestigungslöcher sind vorhanden (Schrauben bauseitig)

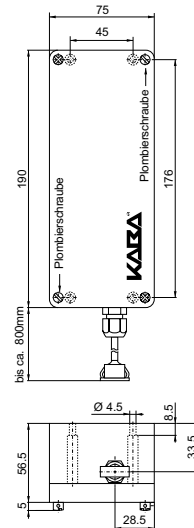
Technische Hinweise

Umgebungstemperaturen unbedingt beachten (kein Kälteschutz). Einsatz von Lithium-Batterien und / oder externe Netzspeisung empfohlen.

Der Zylinder muss gegen Kondenswasser, Beregnung und Feuchtigkeit geschützt werden.

Nach Batteriewechsel entsteht beim Verschliessen des Gehäuses ein Mikroklima (Luftfeuchtigkeit). Durch Silicagel-Trockenmittel kann die Feuchtigkeit vermindert werden (Bezugsquelle: Chemie Uetikon AG CU, 8707 Uetikon a. See).

Die Übergangskupplung zum Stecker des Zylinders muss bauseitig mit geeignetem Schrumpfschlauch 12 mm auf 3 mm (Innenseite mit Kleber beschichtet, z.B. Katalog Eldas Artikel-Nr. 122 101 403) wasserdicht geschützt werden.



Bestellhinweise/Zubehör

- Elektronikmodul muss separat bestellt werden.

Bestellangabe

Art-Nr
1525EL

1515EL-63 Gehäuse für Elektronikmodul

Gehäuse zur Aufnahme eines Elektronikmoduls Kaba elostar 1515EL-45/-46 oder Kaba elologic 4540ELC. Zur Ausrüstung feuerhemmender Türen.

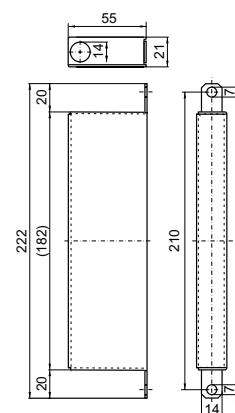
Material/Ausführung

- Chromnickelstahl CrNi rostfrei

Technische Hinweise

Einbaumasse beachten!

Wichtig: Feuerpolizeiliche Abnahmen erfolgen immer bauseits, zusammen mit der Brandschutztüre (EI30). Bauobjekte oder Türen werden gemäss den Vorschriften der kantonalen Feuerpolizei abgenommen.



1515EL-63

Bestellangabe

Art-Nr
1515EL-63

Elektronikmodule

1142-17 Stulpabdeckung

Abdeckung für Stulpausfräsung.

Passend für Elektronikmodule Kaba elostar 1515EL-45/-46 oder Kaba eologic 4540ELC.

Erlaubt die Abdeckung einer nicht mehr benötigten Elektronikmodul-Ausfräsung.

Material/Ausführung

- Chromstahl roh

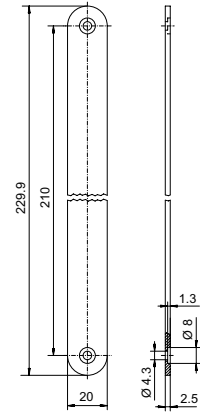
Bestellangabe

Art-Nr

1142-17



1142-17



1142-17A Stulpabdeckung

Abdeckung für Stulpausfräsung.

Passend für Gehäuse 1515EL-63.

Erlaubt die Abdeckung einer nicht mehr benötigten Gehäuse-Ausfräsung.

Material/Ausführung

- Chromstahl roh

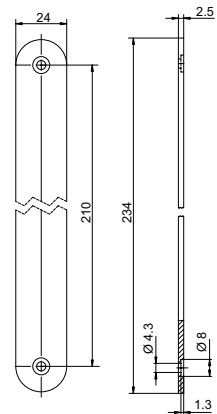
Bestellangabe

Art-Nr

1142-17A



1142-17A



Rosetten

2016B/COL	Rosette	für Zylinder mit CH-Profil, gefärbt
2016B	Rosette	für Zylinder mit CH-Profil
2016D/COL	Rosette	für Zylinder mit Europrofil, gefärbt
2016D	Rosette	für Zylinder mit Europrofil
2016G/COL	Rosette mit Schutzdeckel	für Zylinder mit CH-Profil, gefärbt
2016G	Rosette mit Schutzdeckel	für Zylinder mit CH-Profil
2016K/COL	Rosette mit Schutzdeckel	für Zylinder mit Europrofil, gefärbt
2016K	Rosette mit Schutzdeckel	für Zylinder mit Europrofil
2016B-2	Montageplatte	für Rosette 2016
2016EL-1/COL	Rosetteneinsatz	6 mm hoch, gefärbt für Rosette 2016B/G
2016EL-1	Rosetteneinsatz	6 mm hoch für Rosette 2016B/G
2016EL-2/COL	Rosetteneinsatz	0 mm hoch, gefärbt für Rosette 2016B/G
2016EL-2	Rosetteneinsatz	0 mm hoch für Rosette 2016B/G
2016EL-3/COL	Unterlagsplatte	für Rosette 2016B/G, gefärbt
2016EL-3	Unterlagsplatte	für Rosetten 2016B/G
2016EL-4/COL	Rosetteneinsatz	7 mm negativ, gefärbt für Rosette 2016B/G
2016EL-4	Rosetteneinsatz	7 mm negativ für Rosette 2016B/G
2016EL-4K	Rosetteneinsatz	7 mm negativ für Rosette 2016B/G
2018/COL	Zylinderpanzerung	für Kaba Rundprofil-Zylinder, gefärbt
2018	Zylinderpanzerung	für Kaba Rundprofil-Zylinder
3000-1/COL	Ausgleichsring	für Türschilder mit 36 mm Bohrung, gefärbt
3000-1	Ausgleichsring	für Türschilder mit 36 mm Bohrung

Rosetten

2016B/COL, 2016B Rosette

Rosette passend zu CH-Zylindern.

Verwendung zusammen mit einem Rosetteneinsatz
2016EL-1, -2, -4 oder 3000-1.

Für den Einsatz auf Holz- und Metalltüren geeignet.

Ausführungen

2016B/COL Rosette in versch. Oberflächen

2016B Rosette matt vernickelt

Material/Ausführung

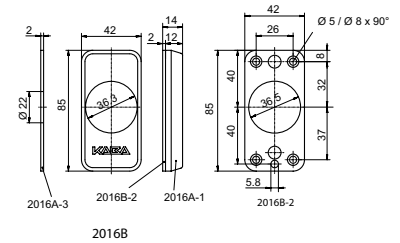
- Messing matt vernickelt

Lieferumfang

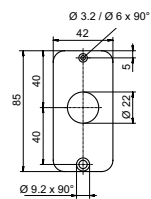
- 1 Aussenrosette 2016A-1
- 1 Innenrosette 2 mm, 2016A-3
- 1 Montageplatte 2 mm, 2016B-2
- 1 Senkschraube 2016A-6, M5 x 70 mm
- 1 Senkschraube 2016A-5, 2,9 x 9,5 mm

Technische Hinweise

Bei Verwendung mit Kaba elolegic Zylindern muss sichergestellt sein, dass die Antenne des Zylinders über die Rosette, bzw. den Rosetteneinsatz vorsteht.



2016B



2016A-3

Bestellhinweise/Zubehör

- Bohrlehre Art. Nr. 752386

Bestelloptionen

• Oberfläche

- Poliert vernickelt
- Matt verchromt
- Poliert verchromt
- Brüniert
- Geschwärzt
- Altblank
- Verkupfert
- Vergoldet

Bestellangabe

Art-Nr./Oberfläche

z.B. 2016B/COL/Matt verchromt

2016D/COL, 2016D Rosette

Rosette passend zu Europrofil-Zylinder.

Aussenseite mit $\varnothing 36$ mm.

Für den Einsatz auf Holz- und Metalltüren geeignet.

Ausführungen

2016D/COL Rosette in versch. Oberflächen

2016D Rosette matt vernickelt

Material/Ausführung

- Messing matt vernickelt

Lieferumfang

- 1 Aussenrosette 2016A-1
- 1 Innenrosette 2 mm, 2016C-2
- 1 Montageplatte 2 mm, 2016B-2
- 1 Senkschraube 2016A-6, M5 x 70 mm
- 1 Senkschraube 2016A-5, 2,9 x 9,5 mm

Technische Hinweise

Bei Verwendung mit Kaba eolegic Zylindern muss sichergestellt sein, dass die Antenne des Zylinders über die Rosette, bzw. den Rosetteneinsatz vorsteht.

Bestellhinweise/Zubehör

- Bohrlehre Art. Nr. 752386

Bestelloptionen

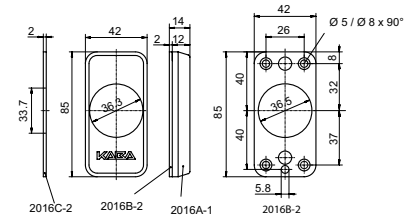
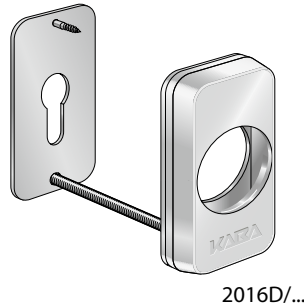
• Oberfläche

- Poliert vernickelt
- Matt verchromt
- Poliert verchromt
- Brüniert
- Geschwärzt
- Altblank
- Verkupfert
- Vergoldet

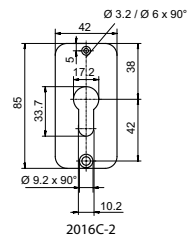
Bestellangabe

Art-Nr/Oberfläche

z.B. 2016D/COL/Matt verchromt



2016D



2016C-2

Rosetten

2016G/COL, 2016G Rosette mit Schutzdeckel

Rosette passend zu CH-Zylindern.

Verwendung zusammen mit einem Rosetteneinsatz
2016EL-1, -2, -4 oder 3000-1.

Für den Einsatz auf Holz- und Metalltüren geeignet.

Ausführungen

2016G/COL Rosette in versch. Oberflächen

2016G Rosette chemisch vernickelt

Material/Ausführung

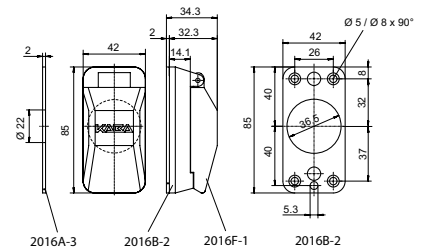
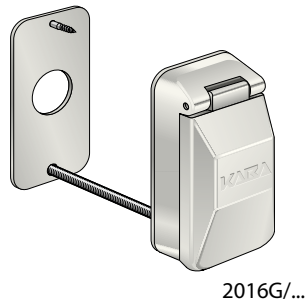
- Messing chemisch vernickelt

Lieferumfang

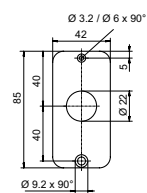
- 1 Aussenrosette 2016F-1
- 1 Innenrosette 2 mm, 2016A-3
- 1 Montageplatte 2 mm, 2016B-2
- 1 Senkschraube 2016A-6, M5 x 70 mm
- 1 Senkschraube 2016A-5, 2,9 x 9,5 mm

Technische Hinweise

Bei Verwendung mit Kaba elolegic Zylindern muss sichergestellt sein, dass die Antenne des Zylinders über die Rosette, bzw. den Rosetteneinsatz vorsteht.



2016A-3 2016B-2 2016F-1 2016B-2
2016G



2016A-3

Bestellhinweise/Zubehör

- Bohrlehre Art. Nr. 752386

Bestelloptionen

• Oberfläche

- Poliert vernickelt
- Matt verchromt
- Poliert verchromt
- Brüniert
- Geschwärzt
- Altblank
- Verkupfert
- Vergoldet

Bestellangabe

Art-Nr/Oberfläche

z.B. 2016G/COL/Matt verchromt

2016K/COL, 2016K Rosette mit Schutzdeckel

Rosette passend zu Europrofil-Zylinder.
 Aussenseite mit $\varnothing 36$ mm.
 Für den Einsatz auf Holz- und Metalltüren geeignet.

Ausführungen

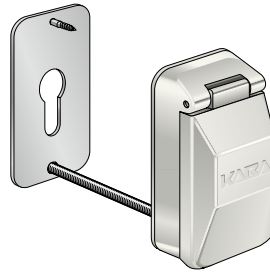
2016K/COL Rosette in versch. Oberflächen
 2016K Rosette chemisch vernickelt

Material/Ausführung

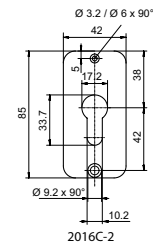
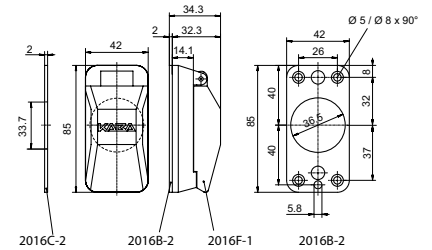
• Messing chemisch vernickelt

Lieferumfang

- 1 Aussenrosette 2016F-1
- 1 Innenrosette 2 mm, 2016C-2
- 1 Montageplatte 2 mm, 2016B-2
- 1 Senkschraube 2016A-6, M5 x 70 mm
- 1 Senkschraube 2016A-5, 2,9 x 9,5 mm



2016K/...



Bestellhinweise/Zubehör

• Bohrlehre Art. Nr. 752386

Bestelloptionen

• Oberfläche

- Poliert vernickelt
- Matt verchromt
- Poliert verchromt
- Brüniert
- Geschwärzt
- Altblank
- Verkupfert
- Vergoldet

Bestellangabe

Art-Nr/Oberfläche

z.B. 2016K/COL/Matt verchromt

2016B-2 Montageplatte

Montageplatte komplett zu Rosette 2016.

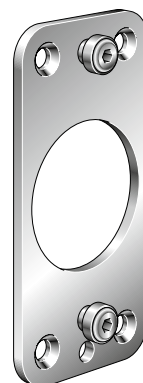
Material/Ausführung

• Messing vernickelt

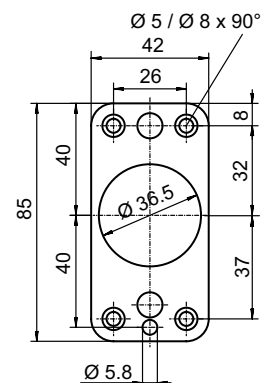
Bestellangabe

Art-Nr

2016B-2



2016B-2



Rosetten

2016EL-1/COL, 2016EL-1 Rosetteneinsatz

Rosetteneinsatz 6 mm hoch. Für Rosette 2016B/G zur Reduktion von $\varnothing 36$ mm auf $\varnothing 22$ mm.

Ausführungen

2016EL-1/COL Rosetteneinsatz in versch. Oberflächen

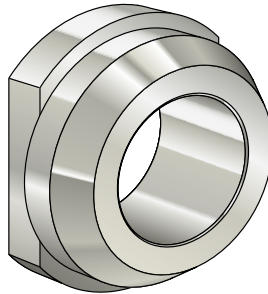
2016EL-1 Rosetteneinsatz matt vernickelt

Material/Ausführung

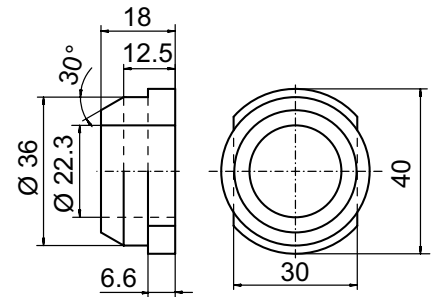
- Messing matt vernickelt

Technische Hinweise

Bei Rosette 2016B ca. 6 mm überstehend, bei Rosette 2016G ca. 4 mm über Innenfläche überstehend.



2016EL-1/...



Bestelloptionen

• Oberfläche

- Poliert vernickelt
- Matt verchromt
- Poliert verchromt
- Brüniert
- Geschwärzt
- Altblank
- Verkupfert
- Vergoldet

Bestellangabe

Art-Nr/Oberfläche

z.B. 2016EL-1/COL/Brüniert

2016EL-2/COL, 2016EL-2 Rosetteneinsatz

Rosetteneinsatz 0 mm hoch. Für Rosette 2016B/G zur Reduktion von $\varnothing 36$ mm auf $\varnothing 22$ mm.

Ausführungen

2016EL-2/COL Rosetteneinsatz in versch. Oberflächen

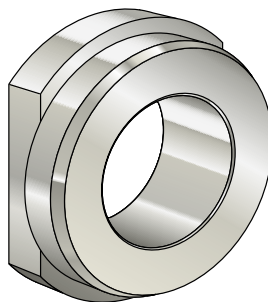
2016EL-2 Rosetteneinsatz matt vernickelt

Material/Ausführung

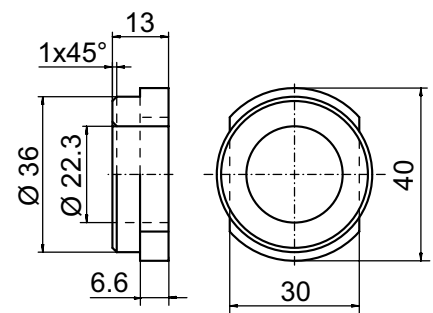
- Messing matt vernickelt

Technische Hinweise

Bei Rosette 2016B ca. 1 mm vorstehend, bei Rosette 2016G bündig mit Innenfläche.



2016EL-2/...



Bestelloptionen

• Oberfläche

- Poliert vernickelt
- Matt verchromt
- Poliert verchromt
- Brüniert
- Geschwärzt
- Altblank
- Verkupfert
- Vergoldet

Bestellangabe

Art-Nr/Oberfläche

z.B. 2016EL-2/COL/Brüniert

2016EL-3/COL, 2016EL-3 Unterlagsplatte

Unterlagsplatte 2 mm, zur schrittweisen Anpassung des Zylinderüberstandes im Bereich des Kaba elastar Versperrkragens beim Einsatz der Rosetten 2016B/G.

Ausführungen

2016EL-3/COL Unterlagsplatte in versch. Oberflächen
2016EL-3 Unterlagsplatte matt vernickelt

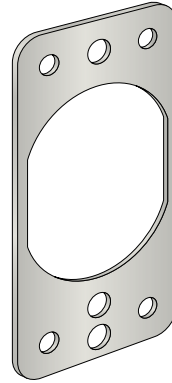
Material/Ausführung

• Messing matt vernickelt

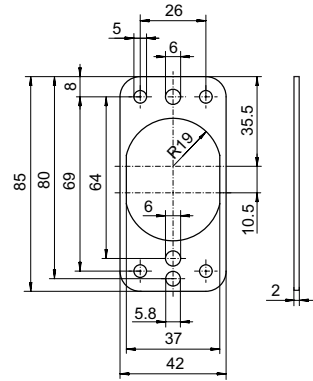
Bestelloptionen

• Oberfläche

- Poliert vernickelt
- Matt verchromt
- Poliert verchromt
- Brüniert
- Geschwärzt
- Altblank
- Verkupfert
- Vergoldet



2016EL-3/...



Bestellangabe

Art-Nr/Oberfläche

z.B. 2016EL-3/COL/Brüniert

2016EL-4/COL, 2016EL-4 Rosetteneinsatz

Rosetteneinsatz 7 mm, negativ.

Negativ-Rosette für Rosette 2016B/G, zur Reduktion von $\varnothing 36$ mm auf $\varnothing 22$ mm.

Ausführungen

2016EL-4/COL Rosetteneinsatz in versch. Oberflächen
2016EL-4 Rosetteneinsatz matt vernickelt

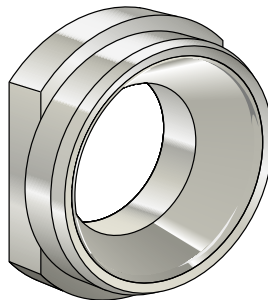
Material/Ausführung

• Messing matt vernickelt

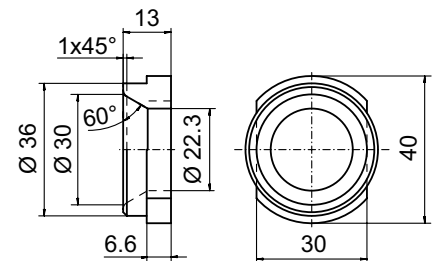
Technische Hinweise

Bei Rosette 2016B ca. 1 mm vorstehend, bei Rosette 2016G bündig mit Innenfläche.

Nicht in Kombination mit Kaba elologic einsetzbar.



2016EL-4/...



Bestelloptionen

• Oberfläche

- Poliert vernickelt
- Matt verchromt
- Poliert verchromt
- Brüniert
- Geschwärzt
- Altblank
- Verkupfert
- Vergoldet

Bestellangabe

Art-Nr/Oberfläche

z.B. 2016EL-4/COL/Brüniert

Rosetten

2016EL-4K Rosetteneinsatz

Rosetteneinsatz 7 mm, negativ.

Negativ-Rosette für Rosette 2016B/G, zur Reduktion von $\varnothing 36$ mm auf $\varnothing 22$ mm.

Bei Rosette 2016B ca. 1 mm vorstehend, bei Rosette 2016G bündig mit Innenfläche.

Material/Ausführung

- Kunststoff schwarz

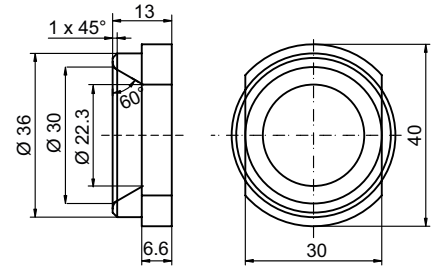
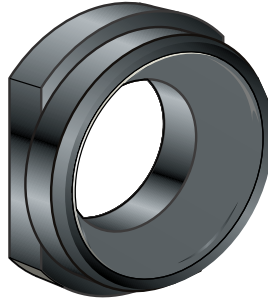
Technische Hinweise

Speziell für Kaba elologic Zylinder geeignet.

Bestellangabe

Art-Nr

2016EL-4K



2016EL-4K

2018/COL, 2018 Zylinderpanzerung

Zylinderpanzerungen finden im Aussenbereich von Gebäuden Anwendung.

Sie schützen gegen Gewaltangriffe, indem sie den Zylinder umfassen und die Rotorfront abdecken. Der Zylinder wird so gegen Verdrehen, Ausreissen und Aufbohren geschützt.

Ausführungen

2018/COL Zylinderpanzerung in versch. Oberflächen
 2018 Zylinderpanzerung chemisch vernickelt

Material/Ausführung

- Stahl gehärtet

Lieferumfang

- je 2 Stützschrauben 8 und 16 mm lang (M4)
- 1 Klemmschraube M4 x 6 mm zum Fixieren der Panzerung von der Unterseite

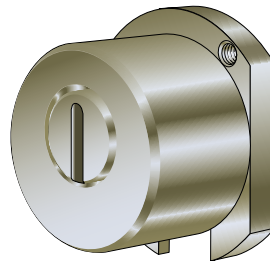
Technische Hinweise

Bei Türstärken um 40 mm ist eine Kombination mit den asymmetrischen Doppelzylindern 1515A / 1519A erforderlich, damit der Flansch der Panzerung nicht über das Türblatt vorsteht.

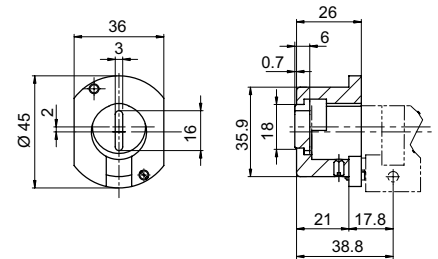
Bei Kaba elostar nur verwendbar mit Rosette 2016B/G. Längenausgleich mit Unterlagsplatte 2016EL-3.

Eine Zylinderpanzerung kann nicht als Wetterschutz eingesetzt werden.

Passend zu Zylindern 1515, 1515A, 1515X, 1519, 1519A, 1514 (Grundlänge oder verlängerte Version).



2018/...



Bestellhinweise/Zubehör

- Bei Kaba elostar Zylindern erfordert die Panzerrosette die verlängerten Kaba elostar Schlüssel SR690/SR691/SR692.

Bestelloptionen

• Oberfläche

- Poliert verchromt
- Brüniert
- Geschwärzt
- Altblank
- Verkupfert
- Vergoldet

Bestellangabe

Art-Nr/Oberfläche

z.B. 2018/COL/Brüniert

Rosetten

3000-1/COL, 3000-1 Ausgleichsring

Zum Einsatz in Schildern mit Bohrung $\varnothing 36$ mm, bei bereits vorbereiteten Türen, welche mit mechanischen Zylindern ($\varnothing 22$ mm) ausgerüstet werden.

Ausführungen

3000-1/COL Ausgleichsring in versch. Oberflächen
3000-1 Ausgleichsring matt vernickelt

Material/Ausführung

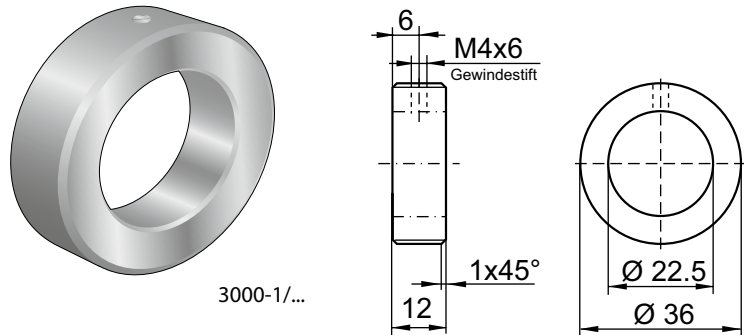
• Messing matt vernickelt

Lieferumfang

• 1 Ausgleichsring 3000-1
• 1 Gewindestift M4 x 6

Technische Hinweise

Bei mechatronischen oder elektronischen Zylindern darf die Schraube nicht von unten festgezogen werden!



Bestelloptionen

• Oberfläche

- Poliert vernickelt
- Matt verchromt
- Poliert verchromt
- Messing matt
- Messing poliert
- Brüniert
- Geschwärzt
- Altblank
- Verkupfert

Bestellangabe

Art-Nr/Oberfläche

z.B. 3000-1/COL/Brüniert

Zubehör

1515EL-37	Verlängerungskabel	für Kaba elostar Zylinder
1515EL-39	Isolierscheibe	feuerhemmender Schutz
1515EL-47	Speisekabel	für externe Speisung

Zubehör

1515EL-37 Verlängerungskabel

Verlängerungskabel mit nicht lösbarem Stecker/
Kupplung, für den Anschluss der Kaba elostar Zylinder
an das Elektronikmodul.

Lieferumfang

- Kabellänge 0.5 m

Technische Hinweise

Maximale Verlängerung zwischen Zylinder und
Elektronikmodul 10 m.



1515EL-37

Längen

Kabellänge 0.25 m
Kabellänge 0.5 m
Kabellänge 1.0 m
Kabellänge 1.5 m
Kabellänge 2.0 m
Kabellänge 3.0 m
Kabellänge 5.0 m
Kabellänge 7.5 m
Kabellänge 10 m

Bestellangabe

Art-Nr/Kabellänge

z.B. 1515EL-37/0.5

1515EL-39 Isolierscheibe

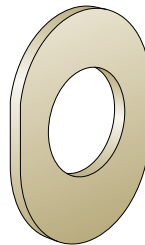
Feuerhemmender Schutz des Versperrkragens von Kaba
elostar Zylindern.

Material/Ausführung

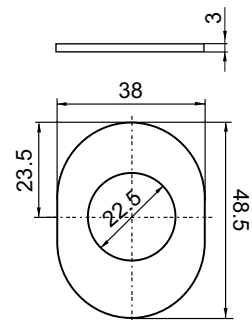
- Isoplan 1100 (keramische und mineralische Fasern)
- Einsatztemperatur bis 1100C°

Technische Hinweise

Wichtig: Feuerpolizeiliche Abnahmen erfolgen immer
bauseits, zusammen mit der Brandschutztüre (EI30).
Bauobjekte oder Türen werden gemäss den Vorschriften
der kantonalen Feuerpolizei abgenommen.



1515EL-39



Bestellangabe

Art-Nr

1515EL-39

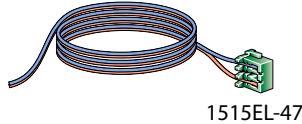
1515EL-47 Speisekabel

Passend zu Elektronikmodulen Kaba elostar 1515EL-60, 1515EL-45/-46 oder Kaba elologic 1540ELC-xxx.

Nicht passend zu 4540ELC.

Material/Ausführung

- 2-polig, 0.14 mm², Enden offen
- Steckerseite 3-polig, mittels Spezialwerkzeug angekrimmt
- Länge 26 cm



Technische Hinweise

Die bauseitige Leitung zum Fremdspeisegerät muss im Querschnitt so bemessen sein, dass am Eingang des Elektronikmoduls 4.5V +/- 10% 300 mA anliegen.

Zu tiefe Spannung am Eingang führt zu Betriebsstörungen.

Bestellhinweise/Zubehör

- Keine anderen Längen erhältlich

Bestellangabe

Art-Nr

1515EL-47

Beschläge

Mechanikbeschläge

B321	Beschlag mechanisch schmal	für Rohrrahmentüren
B331	Beschlag mechanisch breit	für Vollblatttören

Kaba Mechanik Beschlag

Der mechanische Beschlag kann bei den meisten Standard-Schlössern mit Rund- oder Profilzylinder eingesetzt werden.

Einsatzbereich

Der mechanische Beschlag wird bei Objekten, bei welchen auch Kaba c-lever Beschläge eingesetzt sind, verwendet. Das Design entspricht dem Kaba c-lever Beschlag.

Technische Daten

Abmessungen	
B x H x T	38.6 x 281.6 x 18.3 mm (schmal) 54 x 285.6 x 18.3 mm (breit) 38.6 x 281.6 x 18.3 mm (schmal ES1) 54 x 285.6 x 18.3 mm (breit ES1)
Material / Farbe	
Gehäuse/Drücker	Chromstahl gebürstet

Ausführungen

Bauformen	
B321/B331	Schmalere und breitere Beschlag (38.6 oder 54 mm) für Rund- oder Profilzylinder mit verschiedenen Lochmassen
Zylinderbauform	
Rund- oder Profilzylinder	
Lochdistanz	
Blind, 72 - 94 mm (siehe Bestelloptionen)	
Türstärken	
Für Türstärken von 38 bis 63 mm verfügbar	
Drückerform	
Verschiedene Drückerformen, auch abgekröpft	
Drückerdorn	
8 oder 9 mm	

Empfohlenes Zubehör

Artikel	
B320-99	Bohrlehre für Beschlag

Drückerformen

Drückerform H-Serie aussen + innen		
HA	E138F EN 179 konform	
HB	E138GF EN 179 konform	
HC	E138GF-1 EN 179 konform	
HL	E1400F	
HM	E1400GF-1	
HN	E1401F EN 179 konform	
HO	E1401GF-1 EN 179 konform	

Mechanikbeschläge

B321 Beschlag mechanisch schmal

Kann in Zusammenhang mit den Kaba c-lever Beschlägen, gleiches Design, eingesetzt werden.

Material/Ausführung

- Edelstahl
- Schildbreite: 38.6 mm
- Lochdistanz 78 mm, für Rundzylinder Ø 22 mm (RZ78)
- für Türstärke 38 - 63 mm
- Drückerform 138F [HA] EN179 (B320-10A)
- Drückerdorn 8 mm

Lieferumfang

- 2 Innenschilder mit Drücker
- 1 Drückerdorn

Bestellhinweise/Zubehör

- Zubehör siehe Informationsseite

Bestelloptionen

• Bauform / Lochdistanz

- RZ74, RZ78, RZ94 - Rundzylinder
- RB74, RB78, RB94 - Aussen Rundzyl., Innen blind
- BR74, BR78, BR94 - Aussen blind, Innen Rundzyl.
- PZ72, PZ78, PZ92 - Profilzylinder
- PB72, PB78, PB92 - Aussen Profilzyl., Innen blind
- BB00 - Aussen und Innen blind

• Türstärke

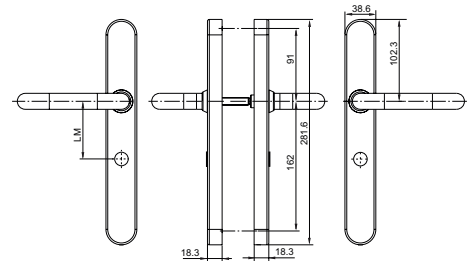
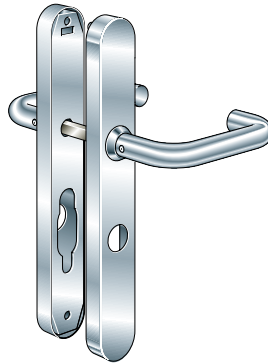
- 63: 38 - 63 mm

• Drückerform

- HA: 138F EN179 (B320-10A)
- HB: 138GF EN179 (B320-10B)
- HC: 138GF-1 EN179 (B320-10C)
- HL: 1400F (B320-11A)
- HM: 1400GF-1 (B320-11C)
- HN: 1401F (B320-12A)
- HO: 1401GF-1 (B320-12C)

• Drückerdorn

- 8: 8 mm
- 9: 9 mm



B321

Bestellangabe

Art-Nr/Bauform/Türstärke/Drücker/Dorn

z.B. B321/RZ78/63/HA/8

B331 Beschlag mechanisch breit

Kann in Zusammenhang mit den Kaba c-lever Beschlägen, gleiches Design, eingesetzt werden.

Material/Ausführung

- Edelstahl
- Schildbreite: 54 mm
- Lochdistanz 78 mm, für Rundzylinder Ø 22 mm (RZ78)
- für Türstärke 38 - 63 mm
- Drückerform 138F [HA] EN179 (B320-10A)
- Drückerdorn 8 mm

Lieferumfang

- 2 Innenschilder mit Drücker
- 1 Drückerdorn

Bestellhinweise/Zubehör

- Zubehör siehe Informationsseite

Bestelloptionen

• Bauform / Lochdistanz

- RZ74, RZ78, RZ94 - Rundzylinder
- RB74, RB78, RB94 - Aussen Rundzyl., Innen blind
- BR74, BR78, BR94 - Aussen blind, Innen Rundzyl.
- PZ72, PZ78, PZ92 - Profilzylinder
- PB72, PB78, PB92 - Aussen Profilzyl., Innen blind
- BB00 - Aussen und Innen blind

• Türstärke

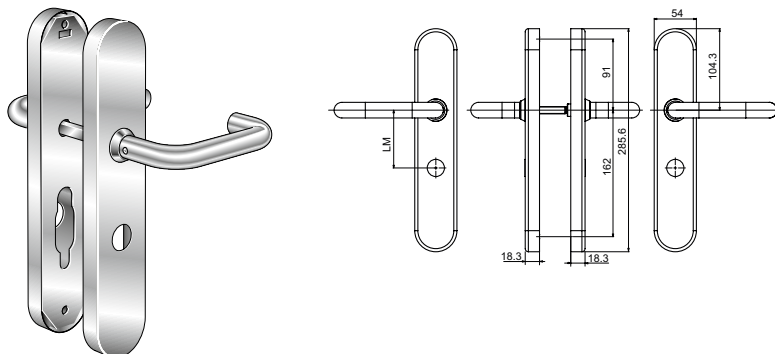
- 63: 38 - 63 mm

• Drückerform

- HA: 138F EN179 (B320-10A)
- HB: 138GF EN179 (B320-10B)
- HC: 138GF-1 EN179 (B320-10C)
- HL: 1400F (B320-11A)
- HM: 1400GF-1 (B320-11C)
- HN: 1401F (B320-12A)
- HO: 1401GF-1 (B320-12C)

• Drückerdorn

- 8: 8 mm
- 9: 9 mm



B331

Bestellangabe

Art-Nr/Bauform/Türstärke/Drücker/Dorn

z.B. B331/RZ78/63/HA/8

Beschläge

Mechatronikbeschläge

B520	Beschlag Kaba elostar c-lever schmal	schmale Version
B530	Beschlag Kaba elostar c-lever breit	breite Version

Kaba elostar c-lever

Der „Kaba elostar c-lever“ ist ein mechatronischer Türbeschlagsleser mit integrierter Kuppelung. Er ist unabhängig von Schloss und Zylinder und kann an die meisten Türen montiert werden. Optional kann er mit einem iButton-Leser bestellt werden. Eine erteilte, respektive verweigerte Zutrittsberechtigung wird auf der Aussenseite sowohl akustisch als auch optisch mittels grün oder rot leuchtendem Ring angezeigt. Sobald die Freigabe von der Elektronik erteilt wurde, wird der äussere Drücker über einen Motor eingekoppelt – eine Öffnung der Tür (entsprechend der Schlossfunktion) ist innerhalb der nächsten 4 Sekunden möglich.

Der Kaba elostar c-lever lässt sich systemübergreifend in mechatronische und/oder mechanische Schliessanlagen integrieren. Die Deckschilder sind aus Edelstahl gefertigt und er wird mit sämtlichem Montagematerial, ohne Medien, Schloss und Zylinder, ausgeliefert.

Eine mechanische Notsperre ist via eines mechanischen Zylinders (entsprechend der Schlossfunktion) möglich.

Einsatzbereich

Er kann in jeder Tür (Holz, Glas, Metall) mit Europrofil- oder Rundzylinderprofil-Ausschnitt eingebaut werden. Der Einsatz in Fluchttüren ist unter bestimmten Voraussetzungen möglich (abhängig vom verwendeten Schlosstyp).

Programmierung

Berechtigungen können manuell mittels Master-Medium oder über den Kaba elo Programmierer zugewiesen werden. Zur einfachen Verwaltung und Zuweisung von Master- und Benutzer-Medien steht die Programmiersoftware Kaba evolo Manager zur Verfügung. Diese erlaubt auch die Programmierung unterschiedlicher Zeitfunktionen und das Auslesen des Ereignisprotokolls.

Status- und Warnmeldungen

Bei Präsentation eines Mediums wird akustisch und optisch angezeigt, ob dieses zum Zutritt berechtigt ist oder nicht. Ein Batterietief wird durch mehrstufige Warnmeldungen angezeigt. Programmierfunktionen werden ebenfalls durch akustische Signale bestätigt. Ausfall der Uhr (nur T-Line) Beep-Ton dreimal (Lang - kurz - lang).

Benötigte Komponenten

- Kaba elostar Schlüssel oder
- Kaba elostar iButton
- Kaba elostar Zylinder (1514EL, 1515EL, 1519EL mit Option c-lever)

Technische Daten

Abmessungen	
Beschlag	Schmal: 38.6 x 281.6 x 18.3 mm Breit: 54 x x 285.6 x 18.3 mm
Türstärken	Für Türstärke 38 bis 110 mm
Drückerdorn	8 oder 9 mm
Material / Farbe	
Gehäuse/Drücker	Chromstahl gebürstet
Betriebsarten	
Standalone	Keine spezielle Vernetzung
Anschlusswerte	
Batterien	2 x 1.5V, Typ AA Alkaline 0 ... + 20 °C (Lieferumfang) Lithium -25 ...+50 °C
Umgebungsbedingungen	
Schutzart	Aussen: IP54 Innen: IP44
Temperatur	Aussen: - 25 ... + 70 °C Innen: 0 ... +50 °C
Luftfeuchtigkeit	0 ... 95% rH, nicht betauend
Klima	Für Einsätze in korrosiver Atmosphäre (Chlor, Ammoniak) nicht geeignet.
Räume	Nicht in explosionsgefährdeter Umgebung einsetzbar.
Lebensdauer	
Bewegungen (pro Batt. Satz)	Mindestens 50'000 Zyklen (Alkaline, Raumtemperatur)
T-Line	Mindestens 125'000 Zyklen (Lithium, -25 ... +50 °C)
Brandschutz	Gemäss Prüfzertifikat

Funktionen

Berechtigungen (N-Line)	
Master A	0 oder 1
Master B	bis 200
User	bis 1791
Berechtigungen (T-Line)	
Master A	0 oder 1
Master B	bis 200
User	bis 3200
Zeit- und Traceback-Funktionen (T-Line)	
Sommerzeitumstellung	in Verbindung mit Kaba evolo Manager respektive Kaba elo Programmierer
Zeitprofile (V2)	Bis 8, davon 7 frei definierbar
Zeitbereiche pro Zeitprofil	bis 4
Sonder-/Feiertage	bis 32
Ferienblöcke	bis 4
TimePro-Funktionen	- Office - DayNight
Ereignisse (1024)	Ringspeicher

Ausführungen

Bauform	
B520/B530	Schmalere und breitere Beschlag (38.6 oder 54 mm) für Rund- und Profilzylinder mit verschiedenen Lochmassen

Zylinderbauform

Rund- oder Profilzylinder

Lochdistanz (LM)

Blind, 72 - 94 mm (siehe Bestelloptionen)

Türstärken

Für Türstärken von 38 bis 110 mm verfügbar

Drückerform

Verschiedene Drückerformen, auch abgekröpft (siehe Kaba Mechanik-Beschlag B321/B331)

Drückerdorn

8 oder 9 mm

Empfohlenes Zubehör

Artikel	
1364EL	Kaba elo Programmierer
1502EL-1	Programmierkabel
1502EL-2	Batterienotspeisung
1502EL.00-2	Programmieradapter
1502DB	Programmierkabel iButton
1374	Kaba evolo Manager Software

Mechatronikbeschläge

B520 Beschlag Kaba elostar c-lever schmal

Beschlagsleser mit Leseantenne am Aussenschild.
Kupplung und Elektronik im Beschlag integriert.

Material/Ausführung

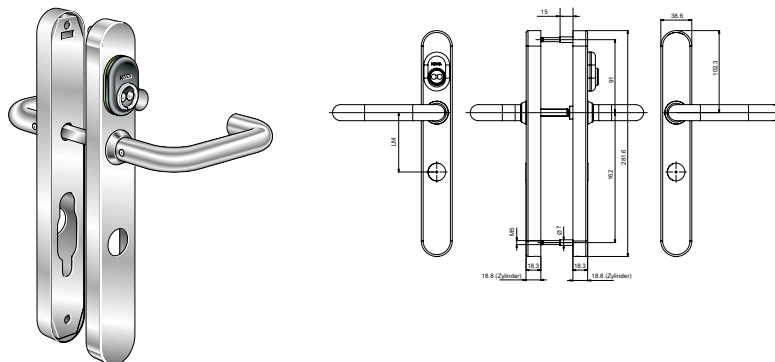
- Edelstahl
- Schildbreite: 38.6 mm
- Lochdistanz 78 mm, für Rundzylinder Ø 22 mm (RZ78)
- für Türstärke 38 - 63 mm
- Drückerform 138F [HA] EN179 (B320-10A)
- Drückerdorn 8 mm
- iButton Leser

Bestellhinweise/Zubehör

- Verwendbare Zylindertypen mit mechanischer Notöffnung:
 - 1514EL mit Bestelloption Ausführung c-lever
 - 1515EL mit Bestelloption Ausführung c-lever
 - 1519EL mit Bestelloption Ausführung c-lever
- Verwendbarer Lesezylinder ohne Notöffnungsfunktion:
 - 1516ELD
- Verwendbare Zylindertypen rein mechanisch ausschließlich zur Notöffnung:
 - 1514
 - 1515

Bestelloptionen

- **Elektronik**
 - N510: N-Line
 - T510: T-Line
- **Bauform / Lochdistanz**
 - RZ74, RZ78, RZ94 - Rundzylinder
 - RB74, RB78, RB94 - Aussen Rundzyl., Innen blind
 - BR74, BR78, BR94 - Aussen blind, Innen Rundzyl.
 - PZ72, PZ78, PZ92 - Profilzylinder
 - PB72, PB78, PB92 - Aussen Profilzyl., Innen blind
 - BB00 - Aussen und Innen blind
- **Türstärke**
 - 63: 38 - 63 mm
 - 75: 63 - 75 mm
 - 110: 75 - 110 mm
- **Drückerform**
 - HA: 138F EN179 (B320-10A)
 - HB: 138GF EN179 (B320-10B)
 - HC: 138GF-1 EN179 (B320-10C)
 - HL: 1400F (B320-11A)
 - HM: 1400GF-1 (B320-11C)
 - HN: 1401F (B320-12A)
 - HO: 1401GF-1 (B320-12C)
- **Drückerdorn**
 - 8: 8 mm
 - 9: 9 mm
- **Leser**
 - ohne iButton Leser



B520

Bestellangabe

Art-Nr/Elektronik/Bauform/Türstärke/Drücker/Dorn
z.B. B520/N510/RZ78/75/HA/9

B530 Beschlag Kaba elostar c-lever breit

Beschlagsleser mit Leseantenne am Aussenschild.
Kupplung und Elektronik im Beschlag integriert.

Material/Ausführung

- Edelstahl
- Schildbreite: 54 mm
- Lochdistanz 78 mm, für Rundzylinder Ø 22 mm (RZ78)
- für Türstärke 38 - 63 mm
- Drückerform 138F [HA] EN179 (B320-10A)
- Drückerdorn 8 mm
- iButton Leser

Bestellhinweise/Zubehör

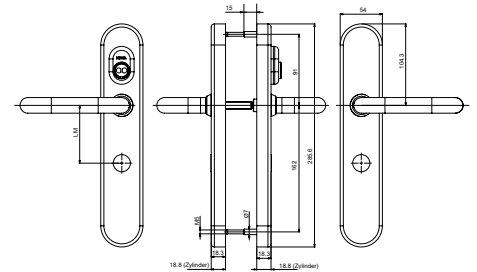
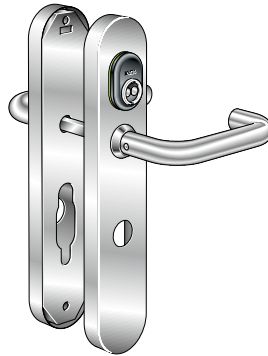
- Verwendbare Zylindertypen mit mechanischer Notöffnung:
 - 1514EL mit Bestelloption Ausführung c-lever
 - 1515EL mit Bestelloption Ausführung c-lever
 - 1519EL mit Bestelloption Ausführung c-lever
- Verwendbarer Lesezylinder ohne Notöffnungsfunktion:
 - 1516ELD
- Verwendbare Zylindertypen rein mechanisch ausschliesslich zur Notöffnung:
 - 1514
 - 1515

Bestelloptionen

- **Elektronik**
 - N510: N-Line
 - T510: T-Line
- **Bauform / Lochdistanz**
 - RZ74, RZ78, RZ94 - Rundzylinder
 - RB74, RB78, RB94 - Aussen Rundzyl., Innen blind
 - BR74, BR78, BR94 - Aussen blind, Innen Rundzyl.
 - PZ72, PZ78, PZ92 - Profilzylinder
 - PB72, PB78, PB92 - Aussen Profilzyl., Innen blind
 - BB00 - Aussen und Innen blind
- **Türstärke**
 - 63: 38 - 63 mm
 - 75: 63 - 75 mm
 - 110: 75 - 110 mm
- **Drückerform**
 - HA: 138F EN179 (B320-10A)
 - HB: 138GF EN179 (B320-10B)
 - HC: 138GF-1 EN179 (B320-10C)
 - HL: 1400F (B320-11A)
 - HM: 1400GF-1 (B320-11C)
 - HN: 1401F (B320-12A)
 - HO: 1401GF-1 (B320-12C)
- **Drückerdorn**
 - 8: 8 mm
 - 9: 9 mm
- **Leser**
 - ohne iButton Leser

Bestellangabe

Art-Nr/Elektronik/Bauform/Türstärke/Drücker/Dorn
z.B. B530/N510/RZ78/75/HA/9



B530

Beschläge

Zubehör für Beschläge

B520-1	Aussenbeschlag Kaba elostar c-lever	schmale Version
B530-1	Aussenbeschlag Kaba elostar c-lever	breite Version
B520-2	Innenbeschlag Kaba elostar c-lever	schmale Version
B530-2	Innenbeschlag Kaba elostar c-lever	breite Version
2621-01	Aussenschild Kaba elostar / elolegic / TouchGo / evolo c-lever schmal	schmale Version
2621-02	Innenschild Kaba elostar / elolegic / TouchGo / evolo c-lever schmal	schmale Version
2622-01	Aussenschild Kaba elostar / elolegic / TouchGo / evolo c-lever breit	breite Version
2622-02	Innenschild Kaba elostar / elolegic / TouchGo / evolo c-lever breit	breite Version
B320-10A/8	Drücker Standard 138F	Drücker für Drückerdorn 8 mm
B320-10A/9	Drücker Standard 138F	Drücker für Drückerdorn 9 mm
B320-10B/8	Drücker leicht abgekröpft 138GF	für Drückerdorn 8 mm
B320-10B/9	Drücker leicht abgekröpft 138GF	für Drückerdorn 9 mm
B320-10C/8	Drücker abgekröpft 138GF-1	für Drückerdorn 8 mm
B320-10C/9	Drücker abgekröpft 138GF-1	für Drückerdorn 9 mm
B320-11A/8	Drücker 1400F	für Drückerdorn 8 mm
B320-11A/9	Drücker 1400F	für Drückerdorn 9 mm
B320-11C/8	Drücker abgekröpft 1400GF-1	für Drückerdorn 8 mm
B320-11C/9	Drücker abgekröpft 1400GF-1	für Drückerdorn 9 mm
B320-12A/8	Drücker 1401F	für Drückerdorn 8 mm
B320-12A/9	Drücker 1401F	für Drückerdorn 9 mm
B320-12C/8	Drücker 1401GF-1	für Drückerdorn 8 mm
B320-12C/9	Drücker 1401GF-1	für Drückerdorn 9 mm
B320-4/8/115	Drückerdorn	für Türstärke 38 - 63 mm
B320-4/8/150	Drückerdorn	für Türstärke 63 - 110 mm
B320-4/9/115	Drückerdorn	für Türstärke 38 - 63 mm
B320-4/9/150	Drückerdorn	für Türstärke 63 - 110 mm
2620-30	Kupplungsmodul 2G	für Kaba elostar / elolegic / TouchGo c-lever
2620-16	Zubehörset Kupplungsmodul	
B320-6/160	Verbindungskabel	für Kaba elostar / elolegic / TouchGo c-lever
B320-6/300	Verbindungskabel	für Kaba elostar / elolegic / TouchGo c-lever
B320-6/600	Verbindungskabel	für Kaba elostar / elolegic / TouchGo c-lever
B320-32	Gewindehülse	Gewindehülse für Befestigungsschraube
B320-33/50	Befestigungsschraube	für Türstärke 38 - 63 mm
B320-33/60	Befestigungsschraube	für Türstärke 63 - 75 mm
B320-33/70	Befestigungsschraube	für Türstärke 63 - 110 mm

Zubehör für Beschläge

B520-1, B530-1 Aussenbeschlag Kaba elostar c-lever

Komplette Aussengarnitur mit Kupplungsmodul, iButton Leser, ohne Drückerdorn, ohne Befestigungsschrauben.

Ausführungen

- B520-1 Beschlag schmal
- B530-1 Beschlag breit

Material/Ausführung

- Edelstahl
- Lochdistanz 78 mm, für Rundzylinder Ø 22 mm (RZ78)
- Drückerform 138F [HA] EN179 (B320-10A)
- iButton Leser

Bestelloptionen

• Bauform / Lochdistanz

- RZ74, RZ94 - Rundzylinder
- PZ72, PZ78, PZ92 - Profilzylinder
- BB00 - blind

• Drückerform

- HA: 138F EN179 (B320-10A)
- HB: 138GF EN179 (B320-10B)
- HC: 138GF-1 EN179 (B320-10C)
- HL: 1400F (B320-11A)
- HM: 1400GF-1 (B320-11C)
- HN: 1401F (B320-12A)
- HO: 1401GF-1 (B320-12C)

• Leser

- ohne iButton Leser

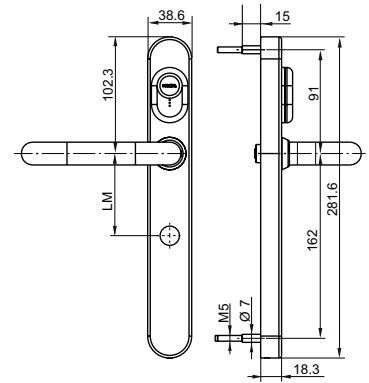
Bestellangabe

Art-Nr/Bauform/Drücker

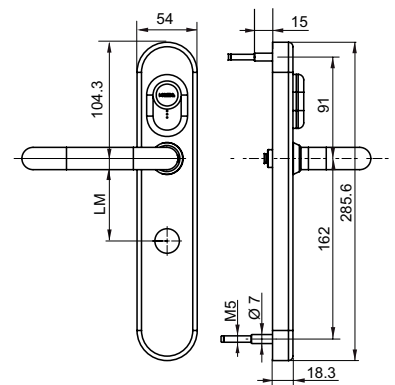
z.B. B520-1/BB00/HA



B520-1



B530-1



Zubehör für Beschläge

B520-2, B530-2 Innenbeschlag Kaba elostar c-lever

Komplette Innengarnitur mit Drückerdorn, mit Befestigungsschrauben, ohne iButton Leser.

Ausführungen

B520-2 Beschlag schmal

B530-2 Beschlag breit

Material/Ausführung

- Edelstahl
- Lochdistanz 78 mm, für Rundzylinder Ø 22 mm (RZ78)
- für Türstärke 38 - 63 mm
- Drückerform 138F [HA] EN179 (B320-10A)
- Drückerdorn 8 mm

Bestelloptionen

• Elektronik

- N510: N-Line
- T510: T-Line

• Bauform / Lochdistanz

- RZ74, RZ94 - Rundzylinder
- PZ72, PZ78, PZ92 - Profilzylinder
- BB00 - blind

• Türstärke

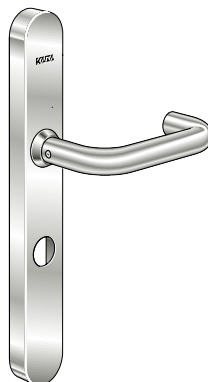
- 63: 38 - 63 mm
- 75: 63 - 75 mm
- 110: 75 - 110 mm

• Drückerform

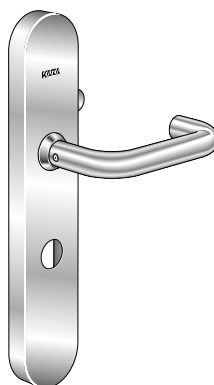
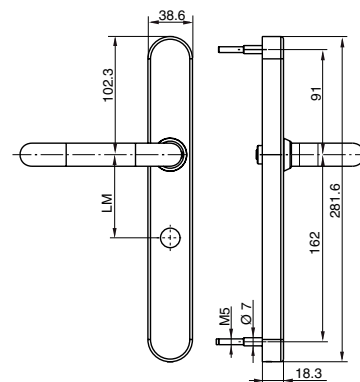
- HA: 138F EN179 (B320-10A)
- HB: 138GF EN179 (B320-10B)
- HC: 138GF-1 EN179 (B320-10C)
- HL: 1400F (B320-11A)
- HM: 1400GF-1 (B320-11C)
- HN: 1401F (B320-12A)
- HO: 1401GF-1 (B320-12C)

• Drückerdorn

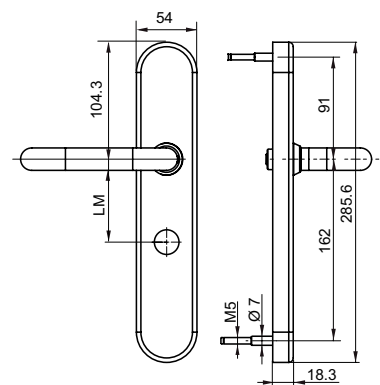
- 8: 8 mm
- 9: 9 mm



B520-2



B530-2



Bestellangabe

Art-Nr/Elektronik/Türstärke/Drücker/Dorn

z.B. B520-2/T501/BB00/75/HA/8

2621-01 Aussenschild Kaba elostar / elologic / evolo / TouchGo c-lever schmal

Aussenschild lose für Kaba elostar / elologic / evolo / TouchGo c-lever, ohne Antenne und Drücker.

Material/Ausführung

- Edelstahl
- Schildbreite: 38.6 mm

Bestelloptionen

• Bauform / Lochdistanz

- 74RZ - Rundzylinder 74 mm
- 78RZ - Rundzylinder 78 mm
- 94RZ - Rundzylinder 94 mm
- 72PZ - Profilzylinder 72 mm
- 78PZ - Profilzylinder 78 mm
- 92PZ - Profilzylinder 92 mm
- 0000 - blind

Bestellangabe

Art-Nr/Bauform

z.B. 2621-01/78RZ



2621-01

2621-02 Innenschild Kaba elostar / elologic / evolo / TouchGo c-lever schmal

Innenschild lose für Kaba elostar / elologic / evolo / TouchGo c-lever, ohne Elektronik und Drücker.

Material/Ausführung

- Edelstahl
- Schildbreite: 38.6 mm

Bestelloptionen

• Bauform / Lochdistanz

- 74RZ - Rundzylinder 74 mm
- 78RZ - Rundzylinder 78 mm
- 94RZ - Rundzylinder 94 mm
- 72PZ - Profilzylinder 72 mm
- 78PZ - Profilzylinder 78 mm
- 92PZ - Profilzylinder 92 mm
- 0000 - blind

• Zusatz

- 0: ohne Taster Ausschnitt
- T: mit Taster Ausschnitt

Bestellangabe

Art-Nr/Bauform/Zusatz

z.B. 2621-02/78RZ/T



2621-02

Zubehör für Beschläge

2622-01 Aussenschild Kaba elostar / elologic / evolo / TouchGo c-lever breit

Aussenschild lose für Kaba elostar / elologic / evolo / TouchGo c-lever, ohne Antenne und Drücker.

Material/Ausführung

- Edelstahl
- Schildbreite: 54 mm

Bestelloptionen

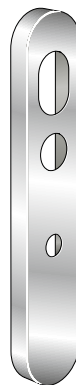
• Bauform / Lochdistanz

- 74RZ - Rundzylinder 74 mm
- 78RZ - Rundzylinder 78 mm
- 94RZ - Rundzylinder 94 mm
- 72PZ - Profilzylinder 72 mm
- 78PZ - Profilzylinder 78 mm
- 92PZ - Profilzylinder 92 mm
- 0000 - blind

Bestellangabe

Art-Nr/Bauform

z.B. 2622-01/78RZ



2622-01

2622-02 Innenschild Kaba elostar / elologic / evolo / TouchGo c-lever breit

Innenschild lose für Kaba elostar / elologic / evolo / TouchGo c-lever, ohne Elektronik und Drücker.

Material/Ausführung

- Edelstahl
- Schildbreite: 54 mm

Bestelloptionen

• Bauform / Lochdistanz

- 74RZ - Rundzylinder 74 mm
- 78RZ - Rundzylinder 78 mm
- 94RZ - Rundzylinder 94 mm
- 72PZ - Profilzylinder 72 mm
- 78PZ - Profilzylinder 78 mm
- 92PZ - Profilzylinder 92 mm
- 0000 - blind

• Zusatz

- 0: ohne Taster Ausschnitt
- T: mit Taster Ausschnitt

Bestellangabe

Art-Nr/Bauform/Zusatz

z.B. 2622-02/78RZ/T



2622-02

Zubehör für Beschläge

B320-10A/8, B320-10A/9 Drücker Standard 138F

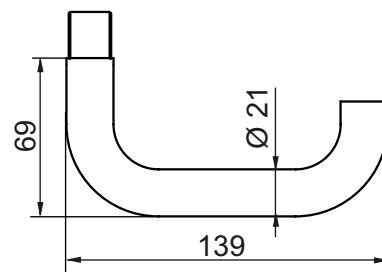
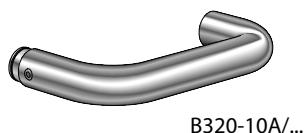
Drücker für Kaba elostar / eolegic / evolo c-lever.
Passend zur verlängerten Standard Drückerführung.
138F [HA] EN179.

Ausführungen

B320-10A/8 Drücker für Drückerdorn 8 mm
B320-10A/9 Drücker für Drückerdorn 9 mm

Material/Ausführung

• Edelstahl



Bestellangabe

Art-Nr

z.B. B320-10A/8

B320-10B/8, B320-10B/9 Drücker leicht abgekröpft 138GF

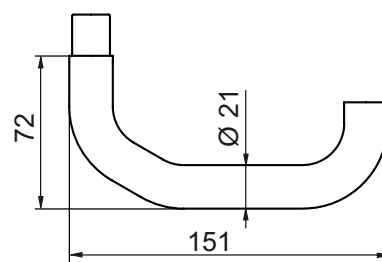
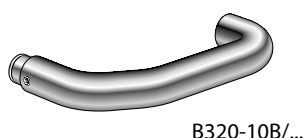
Drücker für Kaba elostar / eolegic / evolo c-lever.
Passend zur verlängerten Standard Drückerführung.
138GF [HB] EN179.

Ausführungen

B320-10B/8 Drücker für Drückerdorn 8 mm
B320-10B/9 Drücker für Drückerdorn 9 mm

Material/Ausführung

• Edelstahl



Bestellangabe

Art-Nr

z.B. B320-10B/8

B320-10C/8, B320-10C/9 Drücker abgekröpft 138GF-1

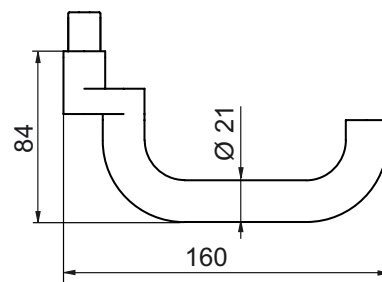
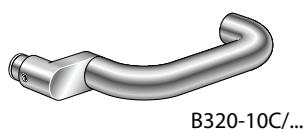
Drücker für Kaba elostar / eolegic / evolo c-lever.
Passend zur verlängerten Standard Drückerführung.
138GF-1 [HC] EN179.

Ausführungen

B320-10C/8 Drücker für Drückerdorn 8 mm
B320-10C/9 Drücker für Drückerdorn 9 mm

Material/Ausführung

• Edelstahl



Bestellangabe

Art-Nr

z.B. B320-10C/8

Zubehör für Beschläge

B320-11A/8, B320-11A/9 Drücker 1400F

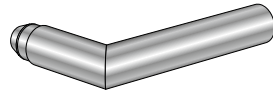
Drücker für Kaba elostar / eolegic / evolo c-lever.
Passend zur verlängerten Standard Drückerführung.
1400F [HL].

Ausführungen

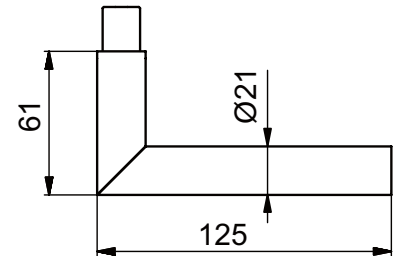
B320-11A/8 Drücker für Drückerdorn 8 mm
B320-11A/9 Drücker für Drückerdorn 9 mm

Material/Ausführung

• Edelstahl



B320-11A/...



Bestellangabe

Art-Nr

z.B. B320-11A/8

B320-11C/8, B320-11C/9 Drücker abgekröpft 1400GF-1

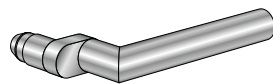
Drücker für Kaba elostar / eolegic / evolo c-lever.
Passend zur verlängerten Standard Drückerführung.
1400GF-1 [HM].

Ausführungen

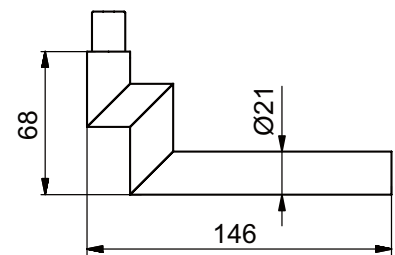
B320-11C/8 Drücker für Drückerdorn 8 mm
B320-11C/9 Drücker für Drückerdorn 9 mm

Material/Ausführung

• Edelstahl



B320-11C/...



Bestellangabe

Art-Nr

z.B. B320-11C/8

B320-12A/8, B320-12A/9 Drücker 1401F

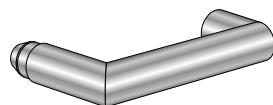
Drücker für Kaba elostar / eolegic / evolo c-lever.
Passend zur verlängerten Standard Drückerführung.
1401F [HN].

Ausführungen

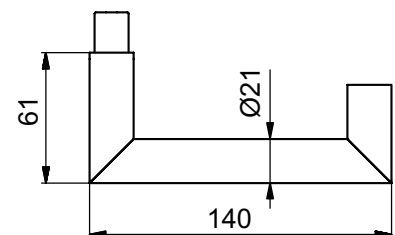
B320-12A/8 Drücker für Drückerdorn 8 mm
B320-12A/9 Drücker für Drückerdorn 9 mm

Material/Ausführung

• Edelstahl



B320-12A/...



Bestellangabe

Art-Nr

z.B. B320-12A/8

Zubehör für Beschlüge

B320-12C/8, B320-12C/9 Drücker 1401GF-1

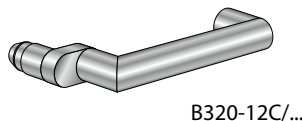
Drücker für Kaba elostar / eolegic / evolo c-lever.
Passend zur verlängerten Standard Drückerführung.
1401GF-1 [HO].

Ausführungen

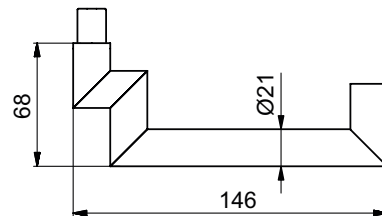
B320-12C/8 Drücker für Drückerdorn 8 mm
B320-12C/9 Drücker für Drückerdorn 9 mm

Material/Ausführung

• Edelstahl



B320-12C/...



Bestellangabe

Art-Nr

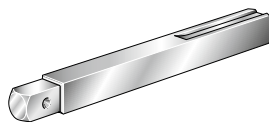
z.B. B320-12C/8

B320-4/8/115, B320-4/9/115, B320-4/8/150, B320-4/9/150 Drückerdorn

Drückerdorn für Kaba elostar / eolegic / evolo /
TouchGo c-lever.

Ausführungen

B320-4/8/115 Drückerdorn Ø 8 mm, TS 38 - 63 mm
B320-4/9/115 Drückerdorn Ø 9 mm, TS 38 - 63 mm
B320-4/8/150 Drückerdorn Ø 8 mm, TS 63 - 110 mm
B320-4/9/150 Drückerdorn Ø 9 mm, TS 63 - 110 mm



B320-4/8/...

Bestellangabe

Art-Nr

z.B. B320-4/8/115

2620-30 Kupplungsmodul 2G

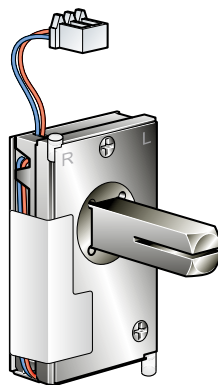
Einzelnes Kupplungsmodul für Kaba elostar / eolegic /
evolo / TouchGo E110/E310 c-lever.

Für Aussenbeschlag Drückerdorn 9 mm.

Technische Hinweise

Wird ein Kupplungsmodul V6 durch ein 2G ersetzt, muss
dieses via Programmier 1364 und Firmware 1.36 inkl.
Master parametrieren werden.

(1364 Menü: eolegic bzw. elostar Programmier /
Installation / Kupplungsmodul / Einstellungen: 2G oder
V6)



2620-30

Bestellangabe

Art-Nr

2620-30

Zubehör für Beschläge

2620-16 Zubehörset Kupplungsmodul

Zubehöerteile für Kupplungsmodul Kaba elostar / elolegic / evolo / TouchGo c-lever.

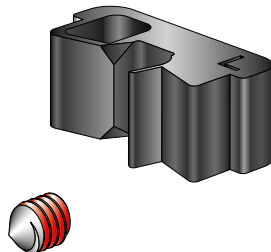
Lieferumfang

- 1 Richtungsgeber kurz
- 1 Gewindestift

Bestellangabe

Art-Nr

2620-16



2620-16

B320-6/160, B320-6/300, B320-6/600 Verbindungskabel

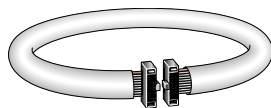
Verbindungskabel für Kaba elostar / elolegic / evolo / TouchGo c-lever, fertig konfektioniert, mit speziellem Kunststoffschlauch geschützt.

Ausführungen

B320-6/160 Verbindungskabel, Länge 160 mm

B320-6/300 Verbindungskabel, Länge 300 mm

B320-6/600 Verbindungskabel, Länge 600 mm



B320-6/...

Bestellangabe

Art-Nr

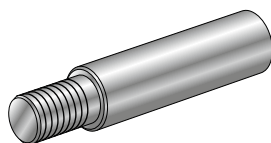
z.B. B320-6/160

B320-32 Gewindehülse

Einzelne Gewindehülse M5 x 33 mm, Nutzlänge 25 mm, zur Verlängerung der Befestigungsschraube B320-33 ab Türstärke 75 mm.

Material/Ausführung

- Eisen verzinkt



B320-32

B320-33/50, B320-33/60, B320-33/70 Befestigungsschraube

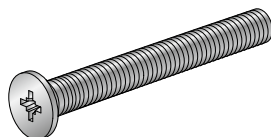
Einzelne Befestigungsschrauben als Ersatz.

Ausführungen

B320-33/50 Befestigungsschraube für TS 38 - 63 mm

B320-33/60 Befestigungsschraube für TS 63 - 75 mm

B320-33/70 Befestigungsschraube für TS 75 - 110 mm



B320-33/...

Bestellangabe

Art-Nr

z.B. B320-33/50

Schlüsselschalter

1518EL	Schlüsselschalter komplett	mit Zylinder drehbar
1518ELB	Schlüsselschalter komplett	mit Zylinder nicht drehbar

Schlüsselschalter

Kaba elostar Schlüsselschalter

Der Schlüsselschalter (1516EL-1/1516EL-4) wird überall dort eingesetzt, wo eine elektrische Schaltfunktion durch die Möglichkeiten des Kaba elostar Systems abgesichert werden soll. Es stehen „T-Line“ und „N-Line“ Versionen zur Verfügung. Das bei Berechtigung abgegebene Steuersignal kann dazu verwendet werden, um externe Schaltungen (beispielsweise Lifttüren oder Garagentore) zu aktivieren.

Durch den Einsatz des separaten Steuergeräts wird eine erhöhte Sicherheit gewährleistet. Eine Freigabe des Zutritts durch ein Kurzschließen des Schalters ist nicht möglich (Relaiskontakt im geschützten Bereich).

Die Haltezeit des Relais kann mit Hilfe eines Potentiometers den Bedürfnissen der externen Schaltung angepasst werden. Es können über den Schlüsselschalter keine Lastströme, sondern nur Steuerströme bis zu 4 Ampère Wechselstrom, max. 230 V. geschaltet werden.

Detaillierte Abmessungen und Einbauangaben finden Sie in der dem Produkt beigelegten Installations-Anleitung.

Einsatzbedingungen

Der Kaba elostar-Schlüsselschalter muss vor Eindringen von Schmutz oder Feuchtigkeit (z.B. durch den Schlüsselkanal) geschützt eingebaut werden.

Das Steuergerät muss vor Eindringen von Wasser oder Feuchtigkeit geschützt eingebaut werden.

Verwenden Sie zum Schutz vor Wettereinflüssen das Vordach Art. 1152-2 oder die Klapprollette Art. 1518EL-12.

Das Zusammenschalten mehrerer Zylinder an ein Steuergerät ist nicht möglich.

Programmierung

Berechtigungen können manuell mittels Master-Schlüsseln oder über den Kaba elo Programmierer zugewiesen werden. Zur einfachen Verwaltung und Zuweisung von Master- und Benutzermedien steht die Programmiersoftware Kaba evolvo Manager zur Verfügung. Diese erlaubt auch die Programmierung unterschiedlicher Zeitfunktionen und das Auslesen des Ereignisprotokolls.

Status- und Warnmeldungen

Meldungen werden angezeigt, wenn Programmierungen vorgenommen werden. Ebenfalls beim Ausfall der Uhr (nur T-Line) mit einem dreimaligen Biepton (lang - kurz - lang).

Benötigte Komponenten

- Kaba elostar Schlüssel

Technische Daten Schlüsselschalter

Abmessungen	
B x H x T	80 x 80 x 83.3 mm / 49.7 mm (je nach Variante)
Material / Farbe	
Front	Alu matt eloxiert
Frontrahmen	Aludruckguss hellgrau
Montage / Einbau	
Schlüsselschalter	Montierbar in Standarddose UP/AP oder Säule in Mauer oder Lochdurchmesser min. 65 mm, max. 70 mm, ca. 100 mm tief.
Umgebungsbedingungen	
Schutzart	IP55 oder IP40
Temperatur	- 25 ... + 70° C
Luftfeuchtigk.	0 ... 95% rH, nicht betauend
Klima	Einsatz in leicht korrosiver Atmosphäre auf Anfrage Einsatz in korrosiver Atmosphäre (Chlor, Ammoniak) nicht geeignet
Räume	Nicht in explosionsgefährdeter Umgebung einsetzbar

Technische Daten Steuergerät

Abmessungen	
B x H x T	53 x 90 58.5 mm
Material / Farbe	
Gehäuse	Kunststoff grau IP44 für trockene Räume
Anschlusswerte	
Speisung	230V AC/DC
Verbrauch	Max. 2.0 VA/W
Schaltleistung	Max. 230V, 4A AC Max. 50V, 1A DC
Zeitbereich	Potentialfreier Impuls 0.5 - 18 Sec.
Anschlüsse	
Verbindung Zylinder	Kabel 2 adrig geschirmt bis max. 50 m Länge, bei 0.5 mm ²
Montage / Einbau	
Profilschiene	Auf Standardprofilschiene EN50022-35 aufsetzbar (Art. Nr. 4320)
Umgebungsbedingungen	
Temperatur	- 25 ... + 40° C
Luftfeuchtigk.	0 ... 95% rH, nicht betauend

Funktionen

Berechtigungen (N-Line)	
Master A	0 oder 1
Master B	bis 200
User	bis 1791
Berechtigungen (T-Line)	
Master A	0 oder 1
Master B	bis 200
User	bis 3200
Zeit- und Traceback-Funktionen	
Sommerzeitumstellung	in Verbindung mit Kaba evolvo Manager
Zeitprofile (V2)	Bis 8, davon 7 frei definierbar
Zeitbereiche pro Zeitprofil	bis 4
Sonder-/Feiertage	bis 32
Ferienblöcke	bis 4
TimePro-Funktionen	- Office - DayNight
Ereignisse (1024)	Ringspeicher

Empfohlenes Zubehör

Artikel	
1364EL	Kaba elo Programmierer
1374	Kaba evolvo Manager
1502EL-1	Programmierschlüssel
1502EL.00-2	Schlüsseladapter

1518EL Schlüsselschalter komplett

Schlüsselschalter zur Aktivierung externer Schaltungen.

Kaba 20 Kaba star

Material/Ausführung

- Alu matt eloxiert, mit Schalterstellungsangabe: I und II
- Frontrahmen Aludruckguss hellgrau
- Steuergerät Kunststoff grau
- Zylinder drehbar

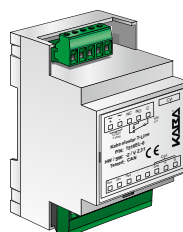
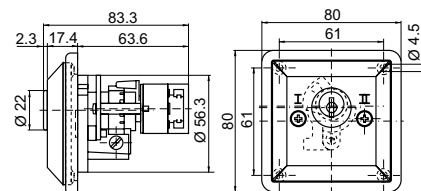
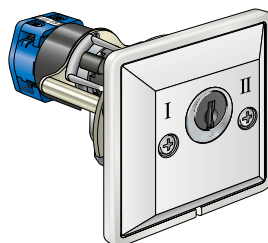
Lieferumfang

- 1 Steuergerät 1516EL-5 N-Line
- 1 Schlüsselschalter Schalterteil 1518EL-2 mit Zylinder 1516ELA

Technische Hinweise

Einbau des Schlüsselschalters in AP-, UP-Gehäuse oder Säulen.

Das Zusammenschalten mehrerer Zylinder bzw. Leser an ein Steuergerät ist nicht möglich.



1518EL

Bestelloptionen

- **Steuergerät**
 - 1516EL-6: Steuergerät T-Line
- **Rosette**
 - mit Klapprossette 1518EL-12

Bestellangabe

Art-Nr
1518EL

1518ELB Schlüsselschalter komplett

Schlüsselschalter zur Aktivierung externer Schaltungen.

Material/Ausführung

- Alu matt eloxiert, ohne Schalterstellungsangabe
- Frontrahmen Aludruckguss hellgrau
- Steuergerät Kunststoff grau
- Zylinder nicht drehbar

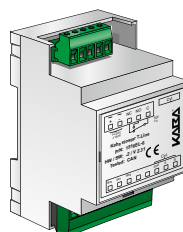
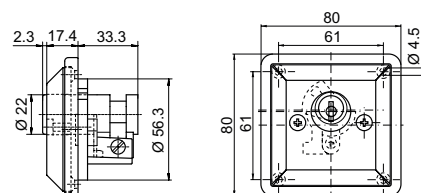
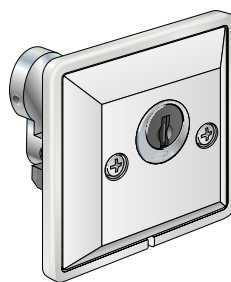
Lieferumfang

- 1 Steuergerät 1516EL-5 N-Line
- 1 Zylinder 1516ELB
- 1 Frontrahmen 1518EL-5
- 1 Frontplatte 1518EL-7A

Technische Hinweise

Einbau des Schlüsselschalters in AP-, UP-Gehäuse oder Säulen.

Das Zusammenschalten mehrerer Zylinder bzw. Leser an ein Steuergerät ist nicht möglich.



1518ELB

Bestelloptionen

- **Steuergerät**
 - 1516EL-6: Steuergerät T-Line
- **Rosette**
 - mit Klapprossette 1518EL-12

Bestellangabe

Art-Nr
1518ELB

Kontaktschalter

iButton Leser

1518ELPC	iButton Leser komplett	T-Line
1518ELPC-1	iButton Leser	T-Line

Kaba elostar iButton Leser

Der iButton Leser 1518ELPC wird überall dort eingesetzt, wo eine elektrische Schaltfunktion durch die Möglichkeiten des Kaba elostar Systems abgesichert werden soll. Es steht die „T-Line“ Version zur Verfügung. Das bei Berechtigung abgegebene Steuersignal kann dazu verwendet werden, um externe Schaltungen (beispielsweise Lifttüren oder Garagentore) zu aktivieren.

Durch den Einsatz des separaten Steuergeräts wird eine erhöhte Sicherheit gewährleistet. Eine Freigabe des Zutritts ist durch ein Kurzschließen des Schalters nicht möglich (Relaiskontakt im geschützten Bereich).

Die Haltezeit des Relais kann mit Hilfe eines Potentiometers den Bedürfnissen der externen Schaltung angepasst werden. Es können über den Schlüsselschalter keine Lastströme, sondern nur Steuerströme bis zu 2 Ampère Wechselstrom, max. 12 -24 V. geschaltet werden.

Detaillierte Abmessungen und Einbauangaben finden Sie in der Einbau- und Inbetriebnahme-Anleitungen, die dem Produkt beigelegt ist.

Einsatzbedingungen

Der iButton-Leser kann direkt auf Türrahmen oder fast beliebige Beschläge, auch im metallischen Umfeld montiert werden.

Programmierung

Berechtigungen können manuell mittels Master-Schlüsseln oder über den Kaba elo Programmierer zugewiesen werden. Zur einfachen Verwaltung und Zuweisung von Master- und Benutzermedien steht die Programmiersoftware Kaba evolo Manager zur Verfügung. Diese erlaubt auch die Programmierung unterschiedlicher Zeitfunktionen und das Auslesen des Ereignisprotokolls.

Status- und Warnmeldungen

Bei Präsentation eines Mediums wird optisch und akustisch angezeigt, ob dieses zum Zutritt berechtigt ist oder nicht. Meldungen werden auch angezeigt, wenn Programmierungen vorgenommen werden. Ausfall der Uhr (nur T-Line) Beep-Ton dreimal (Lang - kurz - lang).

Benötigte Komponenten

- Kaba elostar iButton

Technische Daten iButton-Leser

Abmessungen	
B x H x T	48.5 x 32 x 18.5 mm
Material / Farbe	
Gehäuse	Kunststoff schwarz
Montage / Einbau	
Leser	Direkte Montage (AP) auf Türrahmen oder fast beliebige Beschläge, auch im metallischen Umfeld. Lochdurchmesser mindestens 10 mm (für Kabel).
Umgebungsbedingungen	
Schutzart	IP55
Temperatur	- 25 ... + 60° C
Luftfeuchtigk.	0 ... 95% rH, nicht betauend
Klima	Einsatz in leicht korrosiver Atmosphäre auf Anfrage Einsatz in korrosiver Atmosphäre (Chlor, Ammoniak) nicht geeignet
Räume	Nicht in explosionsgefährdeter Umgebung einsetzbar

Technische Daten iButton-Leser Steuergerät

Abmessungen	
B x H x T	53 x 90 58.5 mm
Material / Farbe	
Gehäuse	Kunststoff grau IP44 für trockene Räume
Anschlusswerte	
Speisung	12 bis 24V AC/DC
Verbrauch	Max. 2.0 VA/W
Schaltleistung	Max. 60W (max. 2A, max. 50V)
Zeitbereich	Potentialfreier Impuls 0.5 - 18 Sec.
Anschlüsse	
Verbindung Zylinder	Kabel 2 adrig geschirmt bis max. 50 m Länge, bei 0.5 mm ²
Verbindung iButton Leser	Kabel 2 adrig geschirmt bis max. 50 m Länge, bei 0.5 mm ²
Montage / Einbau	
Profilschiene	Auf Standardprofilschiene EN50022-35 aufsetzbar (Art. Nr. 4320)
Umgebungsbedingungen	
Temperatur	- 25 ... + 40° C
Luftfeuchtigk.	0 ... 95% rH, nicht betauend

Funktionen

Berechtigungen (N-Line)	
Master A	0 oder 1
Master B	bis 200
User	bis 1791
Berechtigungen (T-Line)	
Master A	0 oder 1
Master B	bis 200
User	bis 3200
Zeit- und Traceback-Funktionen	
Sommerzeitumstellung	in Verbindung mit Kaba evolo Manager
Zeitprofile (V2)	Bis 8, davon 7 frei definierbar
Zeitbereiche pro Zeitprofil	bis 4
Sonder-/Feiertage	bis 32
Ferienblöcke	bis 4
TimePro-Funktionen	- Office - DayNight
Ereignisse (1024)	Ringspeicher

Empfohlenes Zubehör

Artikel	
1364EL	Kaba elo Programmierer
1374	Kaba evolo Manager
1502DB	Programmierkabel

iButton Leser

1518ELPC iButton Leser komplett

Der iButton Leser eignet sich besonders gut für automatische Türen und Tore oder für andere Schaltfunktionen, wie z.B. Garagetor, Lift, Kaba x-lock, Türöffner etc.

Material/Ausführung

- Leser Kunststoff schwarz
- Steuergerät Kunststoff grau

Lieferumfang

- 1 Steuergerät 1516EL-5 (N-Line)
- 1 iButton-Leser 1518ELPC-1

Technische Hinweise

Der iButton Leser muss vor Eindringen von Wasser oder Feuchtigkeit geschützt eingebaut werden.

Das Zusammenschalten mehrerer Leser an ein Steuergerät ist nicht möglich.

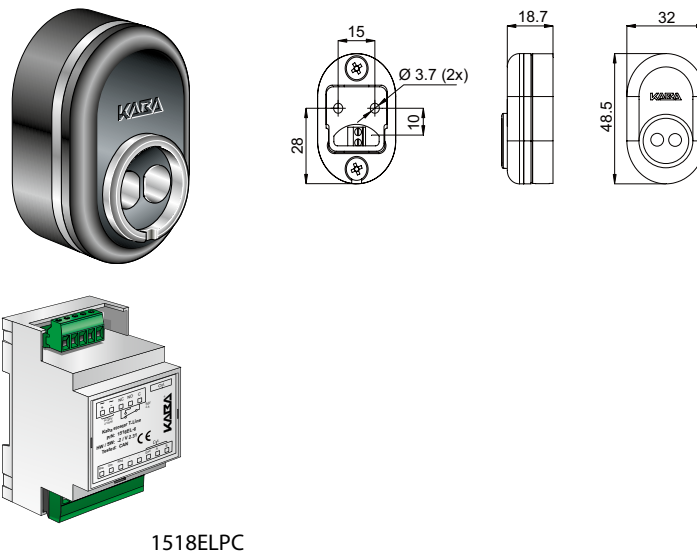
Bestelloptionen

- **Steuergerät**
 - 1516EL-6: Steuergerät T-Line

Bestellangabe

Art-Nr
1518ELPC

Kaba star



1518ELPC-1 iButton Leser

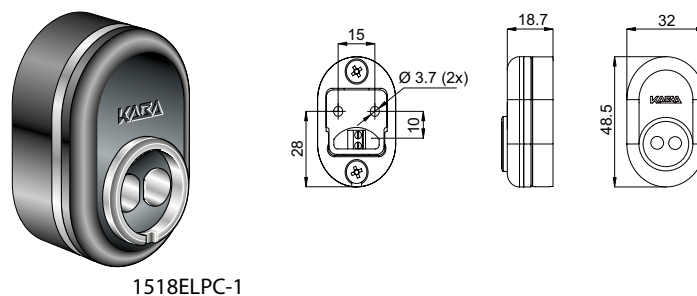
Leser zur Aufnahme von iButton Medien.

Material/Ausführung

- Kunststoff schwarz

Bestellangabe

Art-Nr
1518ELPC-1



Steuergeräte

1516EL-5	Steuergerät	N-Line
1516EL-6	Steuergerät	T-Line

Steuergeräte

1516EL-5, 1516EL-6 Steuergerät

Steuergerät für iButton-Leser 1518ELPC und Schlüsselschalter 1518EL.

Das Kaba elostar Steuergerät T-Line erlaubt zusätzlich zu den Zugriffsberechtigungen eine zeitabhängige Steuerung der Öffnung.

Die Tracebackfunktion speichert die letzten 1000 Betätigungen und erlaubt so eine Rückverfolgung der verschiedenen Vorgänge. Für die Zeitsteuerung und die Tracebackfunktionen ist der Einsatz der Kaba elo Manager Software sowie des Programmers notwendig.

Ausführungen

1516EL-5 Elektronikmodul N-Line

1516EL-6 Elektronikmodul T-Line

Material/Ausführung

- Kunststoff grau
- Anschlussbuchse für Kaba elostar Zylinder

Technische Hinweise

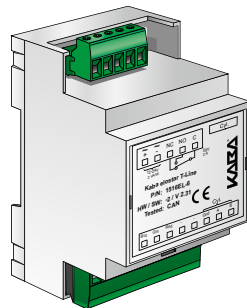
Das Steuergerät muss vor Eindringen von Wasser oder Feuchtigkeit geschützt eingebaut werden.

Das Zusammenschalten mehrerer Zylinder bzw. Leser an ein Steuergerät ist nicht möglich.

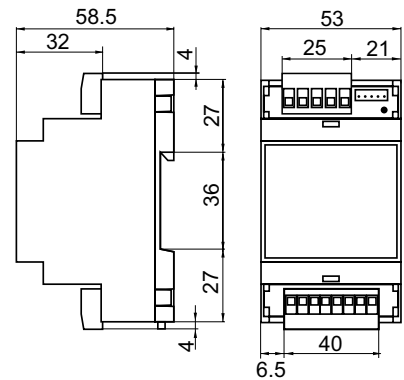
Die Anschlüsse des Steuergerätes können durch die Abdeckhaube 1518EL-10 geschützt werden.

Das Steuergerät benötigt eine externe Stromversorgung.

Der angeschlossene Zylinder wird als reiner Lesezylinder verwendet. Der Versperrkragen wird dabei nicht angesteuert, so kann der Zylinder als Programmierschnittstelle oder zu Testzwecken eingesetzt werden.



1516EL-...



Bestellangabe

Art-Nr

z.B. 1516EL-5

Zubehör

1152-2	Vordach zu UP-Gehäuse	als Wetterschutz
1355R-2	Schaltnetzteil	
1518EL-10	Schutzhaube für Steuergerät	
1518EL-12	Frontplatte mit Klappdeckel	mit Klappdeckel
1518EL-20/1	Säule für Schlüsselschalter	mit 1 Loch, zum Anschrauben
1518EL-20/2	Säule für Schlüsselschalter	mit 2 Löcher, zum Anschrauben
1518EL-21/1	Säule für Schlüsselschalter	mit 1 Loch, zum Einbetonieren
1518EL-21/2	Säule für Schlüsselschalter	mit 2 Löcher, zum Einbetonieren
1518EL-24	UP-Gehäuse für Schlüsselschalter	zum Einbetonieren
1518EL-25	AP-Gehäuse für Schlüsselschalter	mit Wetterschutz
1518ELPC-3	Unterkonstruktion LA-PC und iButton-Leser	
1518ELPC-5	Montageplatte LA-PC und iButton-Leser	

Zubehör

1152-2 Vordach zu UP-Gehäuse

Abgeschrägtes Vordach zum Schutz des Schlüsselschalters 1518EL in UP-Dosen und Säulen. Vorne abgeschrägt, als Wetterschutz.

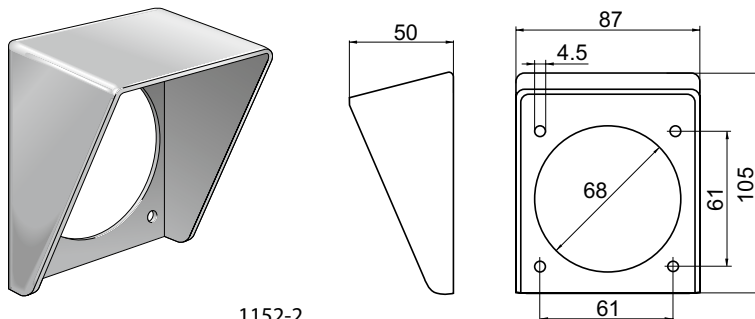
Material/Ausführung

- Alu-Druckguss

Bestellangabe

Art-Nr

1152-2



1152-2

1355R-2 Schaltnetzteil

Netzgerät zur Versorgung der Kaba elostar Schlüsselschalter oder des Kaba Lesers mit der benötigten Spannung.

Material/Ausführung

- Kunststoffgehäuse hellgrau
- Geeignet für TS35 Hutschienenmontage in Schaltschrank

Technische Hinweise

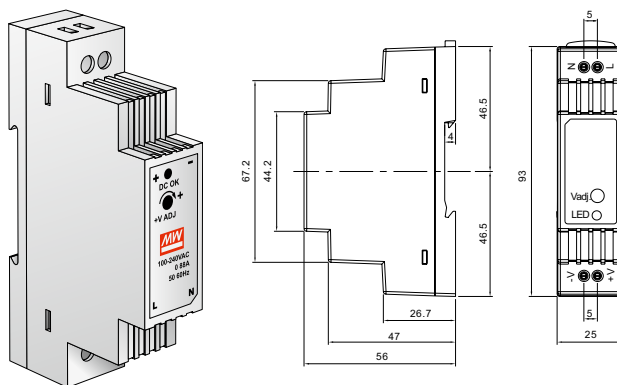
Leistungsdaten:

- Eingangsspannung: 90 ... 250 V AC (50 - 60 Hz)
- Ausgangsspannung: 11 ... 13 V DC ($\pm 1\%$)
- Leistung: 15 W (1.2 A)

Bestellangabe

Art-Nr

1355R-2



1355R-2

1518EL-10 Schutzhaube für Steuergerät

Zur Abdeckung der Steuergeräte 1516EL-5 und 1516EL-6 oder des Netzteils 4314. Schützt die Anschlussklemmen vor Berührung.

Oben und unten sind Laschen für eine eventuelle Plombierung angebracht.

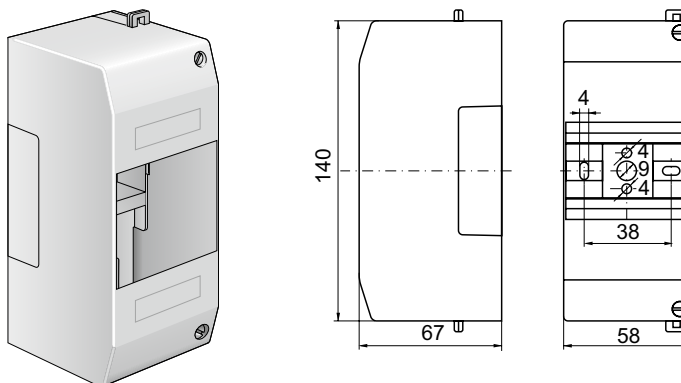
Material/Ausführung

- Kunststoff grau
- Größe: Höhe 140 mm, Breite 67 mm, Tiefe 58 mm, Ausschnitt 72 mm
- 2 Bohrungen in Befestigungsplatte

Bestellangabe

Art-Nr

1518EL-10



1518EL-10

1518EL-12 Frontplatte mit Klappdeckel

Frontplatte konisch abgeschrägt, mit Klappdeckel für Staub- und Spritzwasserschutz. Zum Einbau in Frontrahmen 1518EL-5.

Material/Ausführung

- Alu matt eloxiert, mit Schalterstellungsangabe: I und II
- Klappdeckel Kunststoff schwarz

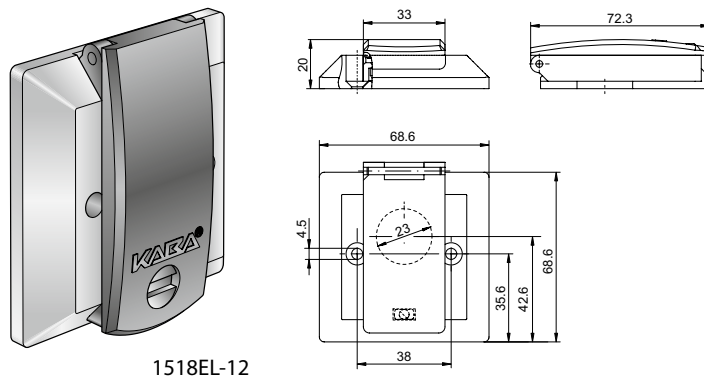
Lieferumfang

- Frontplatte ohne Befestigungsschrauben

Bestellangabe

Art-Nr

1518EL-12



1518EL-12

1518EL-20/1, 1518EL-20/2 Säule für Schlüsselschalter

Säule für Schlüsselschalter zum Einbetonieren.

Eine Öffnung in der Grundplatte erlaubt die Zuführung der Kabel für die Steuerung.

In der Säule ist die entsprechende Öffnung mit den Befestigungsbohrungen für die Aufnahme des Schalters vorbereitet.

Die Säule ist mit einer Grundplatte zum Einbetonieren der Säule ausgerüstet.

Ausführungen

1518EL-20/1 Säule für einen Schlüsselschalter

1518EL-20/2 Säule für zwei Schlüsselschalter

Material/Ausführung

- Säule 4-kant Alu farblos eloxiert
- Deckel feuerverzinkt

Technische Hinweise

Schutzvorrichtungen gegen Kondenswasser, Regen und Mikroklima sind vorzusehen.

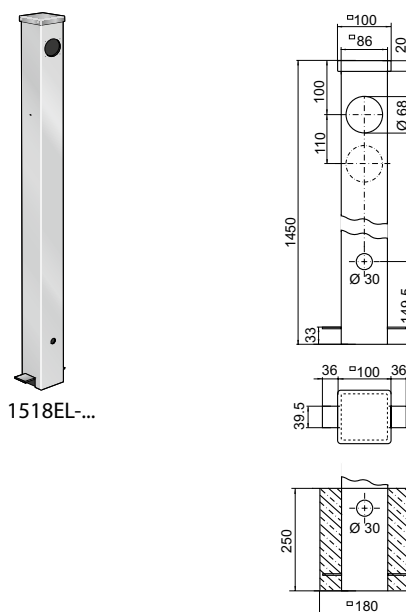
Bestellhinweise/Zubehör

- Klappsetze 1518EL-12 als Wetterschutz des Zylinders

Bestellangabe

Art-Nr

z.B. 1518EL-20/1



1518EL-...

Zubehör

1518EL-21/1, 1518EL-21/2 Säule für Schlüsselschalter

Säule für Schlüsselschalter zum Aufschrauben.

Eine Öffnung in der Grundplatte erlaubt die Zuführung der Kabel für die Steuerung.

In der Säule ist die entsprechende Öffnung mit den Befestigungsbohrungen für die Aufnahme des Schalters vorbereitet.

Die Säule ist mit einer Grundplatte ausgerüstet und wird mit kräftigen Betonschrauben am Untergrund befestigt.

Ausführungen

1518EL-21/1 Säule für einen Schlüsselschalter

1518EL-21/2 Säule für zwei Schlüsselschalter

Material/Ausführung

- Säule 4-kant Alu farblos eloxiert
- Deckel feuerverzinkt

Technische Hinweise

Schutzvorrichtungen gegen Kondenswasser, Regen und Mikroklima sind vorzusehen.

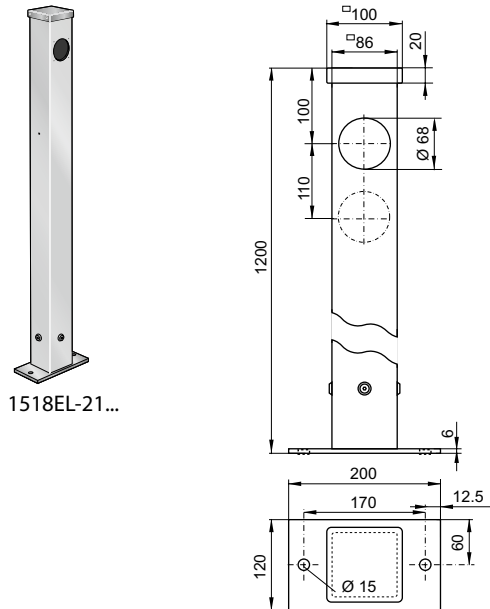
Bestellhinweise/Zubehör

- Klappsetze 1518EL-12 als Wetterschutz des Zylinders

Bestellangabe

Art-Nr

z.B. 1518EL-21/1



1518EL-21...

1518EL-24 UP-Gehäuse für Schlüsselschalter

Gehäuse zur Aufnahme des Schlüsselschalters.

Unten befindet sich eine Buchse für die Kabelzuführung.

Rückseitig mit Betonierlasche.

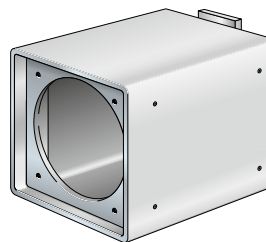
Material/Ausführung

- Aluminium farblos eloxiert

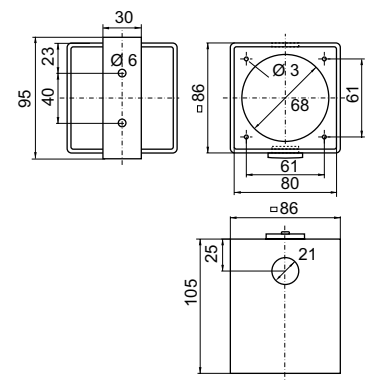
Bestellangabe

Art-Nr

1518EL-24



1518EL-24



1518EL-25 AP-Gehäuse für Schlüsselschalter

Gehäuse zur Aufnahme des Schlüsselschalters.
Mit Vordach, als Wetterschutz.
Oben und unten befinden sich Buchsen für die
Kabelzuführung.
Rückseitig mit Befestigungslöchern.

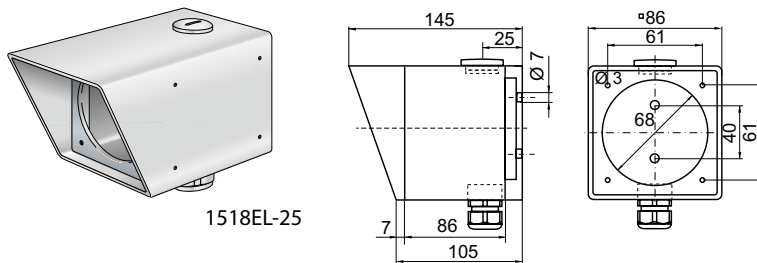
Material/Ausführung

- Aluminium farblos eloxiert

Bestellangabe

Art-Nr

1518EL-25



1518EL-25

1518ELPC-3 Unterkonstruktion LA-PC und iButton-Leser

Unterkonstruktion für Kaba Leser LA-PC und iButton
Leser.

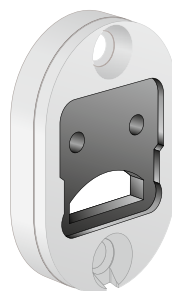
Material/Ausführung

- Kunststoff schwarz

Bestellangabe

Art-Nr

1518ELPC-3



1518ELPC-3

1518ELPC-5 Montageplatte LA-PC und iButton-Leser

Montageplatte für Kaba Leser LA-PC und iButton-Leser.

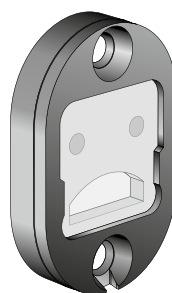
Material/Ausführung

- Kunststoff schwarz

Bestellangabe

Art-Nr

1518ELPC-5



1518ELPC-5

Ausgabesysteme

Schlüsseldepots

1591/2	Schlüsseldepot	2 Depotplätze, mechanisch/mechatronisch
1591/5	Schlüsseldepot	5 Depotplätze, mechanisch/mechatronisch
1591/5+5	Schlüsseldepot	5+5 Depotplätze, mechanisch/mechatronisch
1591/10	Schlüsseldepot	10 Depotplätze, mechanisch/mechatronisch
1591/20	Schlüsseldepot	20 Depotplätze, mechanisch/mechatronisch
1591/30	Schlüsseldepot	30 Depotplätze, mechanisch/mechatronisch
1591/40	Schlüsseldepot	40 Depotplätze, mechanisch/mechatronisch
1592/2	Schlüsseldepot	2 Depotplätze, mechatronisch/mechatronisch
1592/5	Schlüsseldepot	5 Depotplätze, mechatronisch/mechatronisch
1592/5+5	Schlüsseldepot	5+5 Depotplätze, mechatronisch/mechatronisch
1592/10	Schlüsseldepot	10 Depotplätze, mechatronisch/mechatronisch
1592/20	Schlüsseldepot	20 Depotplätze, mechatronisch/mechatronisch
1592/30	Schlüsseldepot	30 Depotplätze, mechatronisch/mechatronisch
1592/40	Schlüsseldepot	40 Depotplätze, mechatronisch/mechatronisch
1599EL/1	Schlüsseldepot	1 Depotplatz, mechanisch/mechatronisch
1596/5	Abdeckgehäuse	für Schlüsseldepot 159../5
1596/10	Abdeckgehäuse	für Schlüsseldepot 159../10
1596/20	Abdeckgehäuse	für Schlüsseldepot 159../20
1591-30	Nachrüstsatz für Schlüsseldepot	zum Nachrüsten leerer Schlüsseldepotplätze

Kaba elostar Schlüsseldepots

Mechatronische Schlüsseldepots sind ein optimales Hilfsmittel, um Schlüssel kontrolliert aufzubewahren und auszugeben. Das Kaba Schlüsseldepot-System ist für verschiedenste Problemstellungen optimal einsetzbar.

Diese Depots bieten die Möglichkeit, mechatronische (Kaba elostar) Zylinder einzusetzen. Dadurch werden die Einsatzmöglichkeiten des Schlüsseldepots um die Kaba elostar Funktionen erweitert.

- Flexible, programmierbare Depotplätze zur Freigabe der Schlüssel, Berechtigungen sind jederzeit neuen Bedürfnissen anpassbar.
- Verloren gegangene Schlüssel können sofort für den Gebrauch am Depot gelöscht werden.
- Die Entnahme der Schlüssel kann durch das Kaba elostar System zeitlich eingeschränkt werden. So wird erreicht, dass Schlüssel nur zu bestimmten Zeiten ausgefasst werden können.
- Die Schlüsselbezüge werden über die Kaba elostar Funktionen laufend protokolliert. Damit ist jederzeit überprüfbar, mit welchem Schlüssel zu welcher Zeit ein Schlüssel ausgefasst wurde.
- Die mechatronischen Schlüsseldepots werden wahlweise mit Batterie- oder Netzanschluss betrieben.

Batteriebetrieb

Die integrierbare Stützbatterie (optional) stellt auch bei einem Stromunterbruch sicher, dass die wichtigen Schlüssel weiterhin entnommen werden können.

Einsatzbedingungen

Die Kaba Schlüsseldepots müssen vor Eindringen von Schmutz oder Feuchtigkeit geschützt eingebaut werden. Für Aussenmontagen sind diese nicht geeignet.

Programmierung

Berechtigungen können manuell mittels Master-Schlüsseln oder über den Kaba elo Programmierer zugewiesen werden. Zur einfachen Verwaltung und Zuweisung von Master- und Benutzer-Medien steht die Programmiersoftware Kaba evolo Manager zur Verfügung.

Warnmeldungen

Ein Batterietief wird durch mehrstufige Warnmeldungen angezeigt. Ausfall der Uhr (nur T-Line) Beep-Ton dreimal (Lang - kurz - lang).

Benötigte Komponenten

- Kaba elostar Schlüssel

Technische Daten

Abmessungen

Gehäuse 185 ... 545 x 250 ... 850 x 102 mm

Material / Farbe

Rahmen Alu farblos eloxiert (Oberteil)

Gehäuse Kaba blau einbrennlackiert

Anschlüsse

Stromversorgung Über Netzkabel 230V

Leistungswerte

Stützbatterie max. ca. 10 Stunden

Betriebsdauer ca. 10 Stunden, je nach Batteriequalität

Umgebungsbedingungen

Schutzart IP40

Temperatur 0 ... + 50° C

Luftfeuchtigkeit 0 ... 95%rH, nicht betauend

Funktionen

Berechtigungen (N-Line)

Master A 0 oder 1

Master B bis 200

User bis 1791

Berechtigungen (T-Line)

Master A 0 oder 1

Master B bis 200

User bis 3200

Zeit- und Traceback-Funktionen (T-Line)

Sommerzeitumstellung in Verbindung mit

Zeitprofile (V2) Bis 8, davon 7 frei definierbar Kaba evolo Manager

Zeitbereiche pro Zeitprofil bis 4 Kaba elo

Sonder-/Feiertage bis 32 Programmierer

Ferienblöcke bis 4

Ereignisse (1024) Ringspeicher

Ausführungen

Art. Nr.	Depotplätze	Speisung	Verschl. Zyl.	Mass A	Mass B
159../2	2	Netz	1x1061	185	250
159../5	5	Netz	1x1061	320	250
159../5+5	10	Netz	1x1061	320	450
159../10	10	Netz	1x1061	320	450
159../20	20	Netz	2x1061	545	450
159../30	30	Netz	2x1061	545	650
159../40	40	Netz	2x1061	545	850

Empfohlenes Zubehör

Artikel

1364EL Kaba elo Programmierer

1502EL-1 Programmierkabel

1502EL.00-2 Schlüsseladapter

1374 Kaba evolo Manager

Schlüsseldepots

1591/2, 1591/5, 1591/5+5, 1591/10 ... Schlüsseldepot

Schlüsseldepot für mechanische und mechatronische Zylinder.

Material/Ausführung

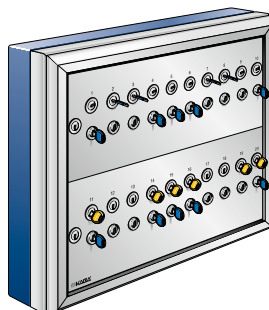
- Aufsatzrahmen (Oberteil) Alu farblos eloxiert
- Gehäuse (Unterteil) Kaba blau
- Depotplatz bestehend aus 1 x 1514DEP oder 1514KDEP und 1514ELDEP Zylinder
- Vorgerüstet für alle Zylinder-Depotplätze mit Zylinderkonsole, Steckerleiste und Verkabelung
- Leere Plätze erhalten Blindabdeckungen

Lieferumfang

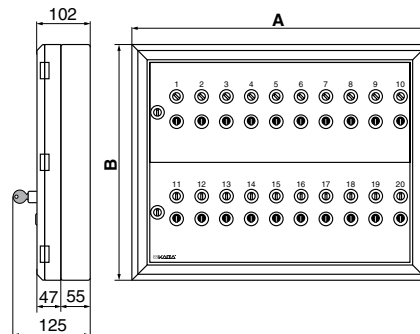
- Depotplätze mit aufsteigenden Nummern graviert (1,2,3 etc.)
- Netzspeisung

Technische Hinweise

Energieversorgung: Immer mit Netzspeisung (Netzteil und Netzkabel im Gehäuse).



1591/20



Bestellhinweise/Zubehör

- Für Bestellungen separates Formular verwenden (Fachpartnerportal).
- Verschlusszylinder 1061 und Depotzylinder mit Stulp-Elektronikmodul sind separat zu bestellen.

Bestelloptionen

- **Beschriftung**
 - Ohne Beschriftung
 - Spezial-Beschriftung
- **Nacharbeit**
 - Mit Abhebekontakt

Art. Nr.	Depotpl.	Speisung	Verschl. Zyl.	Mass A	Mass B	Gewicht
1591/2	2	Netz	1 x 1061	185 mm	250 mm	ca. 3.0 Kg
1591/5	5	Netz	1 x 1061	320 mm	250 mm	ca. 4.5 Kg
1591/5+5	10	Netz	2 x 1061	320 mm	450 mm	ca. 9.0 Kg
1591/10	10	Netz	1 x 1061	545 mm	250 mm	ca. 9.0 Kg
1591/20	20	Netz	2 x 1061	545 mm	450 mm	ca. 18.0 Kg
1591/30	30	Netz	2 x 1061	545 mm	650 mm	ca. 27.0 Kg
1591/40	40	Netz	2 x 1061	545 mm	850 mm	ca. 36.0 Kg

Bestellangabe

Art-Nr

z.B. 1591/2

1592/2, 1592/5, 1592/5+5, 1592/10 ... Schlüsseldepot

Schlüsseldepot für mechatronische Zylinder.

Material/Ausführung

- Aufsatzrahmen (Oberteil) Alu farblos eloxiert
- Gehäuse (Unterteil) Kaba blau
- Depotplatz bestehend aus 2 x 1514ELDEP Zylinder (1 x 46.0 und 1 x 56.0)
- Vorgerüstet für alle Zylinder-Depotplätze mit Zylinderkonsole, Steckerleiste und Verkabelung
- Leere Plätze erhalten Blindabdeckungen

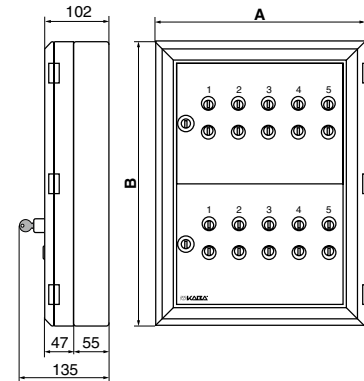
Lieferumfang

- Depotplätze mit aufsteigenden Nummern graviert (1,2,3 etc.)

- Netzspeisung

Technische Hinweise

Energieversorgung: Immer mit Netzspeisung (Netzteil und Netzkabel im Gehäuse).



1592/20

Bestellhinweise/Zubehör

- Für Bestellungen separates Formular verwenden (Fachpartnerportal).
- Verschlusszylinder 1061 und Depotzylinder mit Stulp-Elektronikmodul sind separat zu bestellen.

Bestelloptionen

• Beschriftung

- Ohne Beschriftung
- Spezial-Beschriftung

• Nacharbeit

- Mit Abhebekontakt

Art. Nr.	Depotpl.	Speisung	Verschl. Zyl.	Mass A	Mass B	Gewicht
1592/2	2	Netz	1 x 1061	185 mm	250 mm	ca. 3.0 Kg
1592/5	5	Netz	1 x 1061	320 mm	250 mm	ca. 4.5 Kg
1592/5+5	10	Netz	2 x 1061	320 mm	450 mm	ca. 9.0 Kg
1592/10	10	Netz	1 x 1061	545 mm	250 mm	ca. 9.0 Kg
1592/20	20	Netz	2 x 1061	545 mm	450 mm	ca. 18.0 Kg
1592/30	30	Netz	2 x 1061	545 mm	650 mm	ca. 27.0 Kg
1592/40	40	Netz	2 x 1061	545 mm	850 mm	ca. 36.0 Kg

Bestellangabe

Art-Nr

z.B. 1592/2

Schlüsseldepots

1599EL/1 Schlüsseldepot

Schlüsseldepot für mechanische und mechatronische Zylinder.

Material/Ausführung

- Depotplatz bestehend aus 1 x 1514DEP und 1 x 1514ELH/46.0 Zylinder
- Stahlblech Farbe anthrazit (RAL 7016), einbrennla-

Lieferumfang

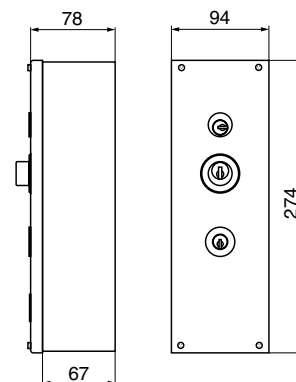
- 1 Ausgleichsring 3000-1
- Batteriespeisung

Technische Hinweise

Deckel wird mit 3-Punkt-Schrauben verschlossen. Kann nur mit Spezialschraubenzieher geöffnet werden.



1599EL/1



Bestellhinweise/Zubehör

- Für Bestellungen separates Formular verwenden (Fachpartnerportal).
- Verschlusszylinder 1061 und Depotzylinder mit Stulp-Elektronikmodul sind separat zu bestellen.
- Passender Schraubenzieher Art. Nr. 752489

Bestellangabe

Art-Nr

1599EL/1

1596/5, 1596/10, 1596/20 Abdeckgehäuse

Mit diesem Gehäuse kann das Schlüsseldepot vor neugierigen Blicken und unbefugter Benutzung geschützt werden. Dieses Gehäuse ist verwendbar für das Schlüsseldepot 1590 (zusätzlich mit Gehäuse 1591-1/...), 1591 und 1592.

Material/Ausführung

- Aufsatzrahmen (Oberteil) Alu farblos eloxiert
- Gehäuse (Unterteil) Kaba blau
- Gehäuse Kunststoff anthrazit

Bestellhinweise/Zubehör

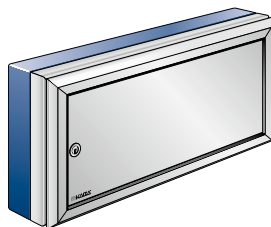
- Verschlusszylinder 1061 ist separat zu bestellen.
- Weitere Gehäusegrößen auf Anfrage.

Bestelloptionen

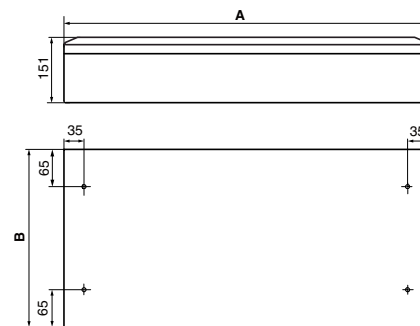
• Nacharbeit

- Mit Abhebekontakt

Art. Nr.	Verschl. Zyl.	Mass A	Mass B
1596/5	1 x 1061	410 mm	310 mm
1596/10	1 x 1061	635 mm	310 mm
1596/20	1 x 1061	635 mm	510 mm



1596/...



Bestellangabe

Art-Nr.

z.B. 1596/5

1591-30 Nachrüstsatz für Schlüsseldepot

Die Kaba Schlüsseldepots können bereits ab Werk mit Reservedepotstellen ausgerüstet werden.

Diese sind bei Nichtgebrauch mit Blinddeckeln abgedeckt.

Sollten später weitere Zylinder integriert werden, ist dies mit einem Nachrüstsatz möglich.

Der Nachrüstsatz ist für die Schlüsseldepots 1591 und 1592 bestimmt.

Funktionen

- zum Nachrüsten leerer Schlüsseldepotplätze mechanisch, ohne Zylinder

Lieferumfang

- 1 Nachrüstsatz

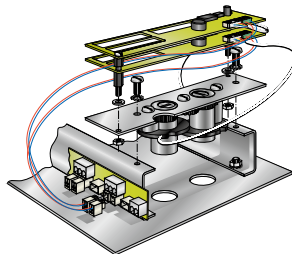
Bestellhinweise/Zubehör

- Die Zylinder mit Elektronikmodul sind separat zu bestellen.

Bestellangabe

Art-Nr

1591-30



1591-30

Hilfsmittel

Programmer

1364EL.30	Kaba elo Programmer Set	für Kaba 20 und star Anlagen mit allen Schlüsselspitzen
1364EL	Kaba elo Programmer	Programmer ohne Zubehör
1502EL-1	Programmierkabel	für Schlüsseladapter/Batterienotspeisung
1502EL.00-2	Schlüsseladapter	für alle Anlagen
1502DA	Adapterschlüssel	für iButton
1502DB	Programmierkabel	für iButton
1506EL	Steckernetzteil	für Kaba elostar / elologic Programmer

Kaba elo Programmer

Kaba elo Programmer 1364

Mit dem Kaba elo Programmer können einzelnen Benutzern auf komfortable Art manuell Zutrittsberechtigungen zugewiesen werden. Daneben wird er eingesetzt um mittels Kaba evolo Manager oder Kaba elostar Organizer-Software generierte Daten an Schliesseinrichtungen zu übermitteln und TraceBacks (Ereignisspeicher) von Aktuatoren auszulesen.

Für den Datentransfer stehen für die einzelnen Kaba elostar-Produkte entsprechende Programmier-Hilfsmittel zur Verfügung.

Der Kaba elo Programmer unterstützt alle Funktionen der Kaba elostar-Familie in den entsprechenden Lines.

Die TimePro-Funktionen werden nur in Verbindung mit dem Kaba evolo Manager unterstützt.

Einsatzbedingungen

Der Kaba elo Programmer ist ein Organisationswerkzeug, dessen Betrieb das Vorhandensein entsprechender Hardware voraussetzt.

Nachfolgende Produkte und Funktionen werden unterstützt:

Programmierung der Produkte

- Kaba elostar Zylinder
- Kaba elostar c-lever
- Kaba elostar Kontaktschalter
- Kaba elostar Medien
- Kaba elostar Schlüsseldepot
- Kaba elostar Möbelschloss
- Kaba elostar Zylinderolive
- Kaba elostar iButton

Firmwarefunktion

Mittels Kaba evolo Manager (oder Update-Tool) und PC können Firmware-Updates auf den Programmer überspielt werden.

Anschlüsse

Eingänge

- Externe Stromversorgung über Kaba elo Programmer Steckernetzteil (interne Stromversorgung mit 4 Batterien)

Ein-/Ausgänge

- RS232-/USB-Schnittstelle zur Verbindung mit Kaba evolo Manager oder Kaba elostar Organizer

Technische Daten

Abmessungen

B x H x T 80 x 125 x 47 mm

Anschlusswerte

Speisung 12 VDC (Gleichstrom) 0.1 A über Steckernetzteil oder Batterie (4 x LR03/AAA Alkaline 1.5V)

Schnittstellen

Eingänge Buchse für 12 VDC-Steckernetzteil
Berührungsloser Leser für Medien

Ausgänge RS232 und USB 1.1-Schnittstelle, für Datentransfer
RJ11-Buchse für Programmierkabel

Umgebungsbedingungen

Schutzart IP20

Temperatur 0 ... + 50° C

Luftfeucht. 0 ... 95% rH, nicht betauend

Speicherkapazität bei 128 MB Speicherkarte

Anlagen, Ca. 100 Anlagen, total ca. 5000
Berechtigungen, Aktuatoren (Berechtigungen, Ereignisdaten)
Tracebacks

Zeitfunktionen

Echtzeituhr Genauigkeit ±5 Min. / Jahr, nachstellbar

Traceback

Anzeige der vom Zylinder/Elektronikmodul eingelesenen Ereignisse

Ausführungen

Programmer

1364EL Kaba elostar

Firmware-Ausführungen

Standard (SA) Für Kaba evolo Manager

Hostmode (HA) Für Kaba elostar/elologic Organizer

Empfohlenes Zubehör

Artikel

1364-8 USB-Kabel für Kaba elo Programmer

1506EL Steckernetzteil

1502EL-1 Programmierkabel für Zylinder

1502EL.00-2 Schlüsseladapter für Zylinder

1502DA Adapterschlüssel für iButton

1502DB Programmierkabel für iButton

1364-9 CF-Speicherkarte

Programmer

1364EL.30 Kaba elo Programmer Set

Komplettset zur komfortablen Programmierung des Kaba elostar Systems inkl. Kabelset und Schlüsseladapter.

Lieferumfang

- 1 Kaba elo Programmer 1364
- 4 Batterien AAA 1.5V Lithium
- 1 USB-Kabel 1364-8
- 1 Programmierkabel 1502EL-1
- 1 Schlüsseladapter 1502EL.00-2

Technische Hinweise

Für die Programmierung der Zeitfunktionen T-Line ist der Einsatz der Kaba elo Manager Software, in Verbindung mit dem Programmer, Bedingung.



1364EL.30

Bestellhinweise/Zubehör

- Hostmode (HA): Zur Verwendung mit Kaba elostar / elologic Organizer oder KeyMagic über RS232 Schnittstelle.
- Standardmode (SA): zur Verwendung mit Kaba elo Manager über USB-Schnittstelle

Bestelloptionen

• Betriebsmodus

- HA: Hostmode
- SA: Standardmode

Bestellangabe

Art-Nr

1364EL.30

1364EL Kaba elo Programmer

Programmiergerät zur komfortablen Programmierung des Kaba elostar Systems, ohne Zubehör.

Lieferumfang

- 1 Kaba elo Programmer 1364
- 4 Batterien AAA 1.5V Lithium
- 1 Speicherkarte 1364-9

Technische Hinweise

Für die Programmierung der Zeitfunktionen T-Line ist der Einsatz der Kaba elo Manager Software, in Verbindung mit dem Programmer, Bedingung.



1364EL

Bestellhinweise/Zubehör

- Hostmode (HA): Zur Verwendung mit Kaba elostar / elologic Organizer oder KeyMagic über RS232 Schnittstelle.
- Standardmode (SA): zur Verwendung mit Kaba elo Manager über USB-Schnittstelle

Bestelloptionen

• Betriebsmodus

- HA: Hostmode
- SA: Standardmode

Bestellangabe

Art-Nr

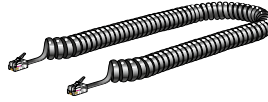
1364EL

1502EL-1 Programmierkabel

Verbindungskabel zum Anschluss des Programmers mittels Schlüsseladapter oder Batterienotspeisung an einen Kaba elostar / eolegic Zylinder.

Material/Ausführung

- Spiralkabel schwarz



1502EL-1

Bestellangabe

Art-Nr

1502EL-1

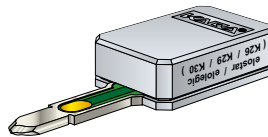
1502EL.00-2 Schlüsseladapter

Schlüsseladapter passend zu Kabel 1502EL-1. Wird für die Programmierung des Kaba elostar / eolegic Zylinders benötigt.

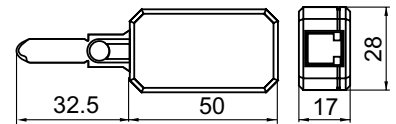
Bestellangabe

Art-Nr

1502EL.00-2



1502EL.00-2



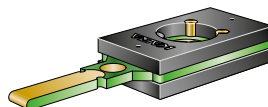
1502DA Adapterschlüssel

Adapter zum Auslesen eines Kaba elostar iButtons im Programmer oder mit Batterienotspeisung.

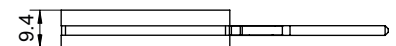
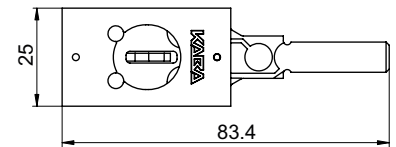
Bestellangabe

Art-Nr

1502DA



1502DA



1502DB Programmierkabel

Programmier- und Notspeisungskabel für Kaba elostar iButton. Für Programmierung über den iButton-Leser oder für Batterienotspeisung.

Material/Ausführung

- Spiralkabel schwarz mit iButton Adapter



1502DB

Bestellangabe

Art-Nr

1502DB

Programmer

1506EL Steckernetzteil

Zur Stromversorgung des Kaba elo Programmers.

Material/Ausführung

- Kunststoff schwarz

Technische Hinweise

Eingang: 230V/50Hz

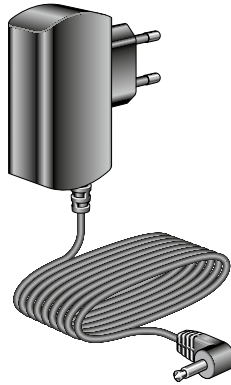
Ausgang: 12V, DC, 250mA max.

Pluspol an Spitze

Bestellangabe

Art-Nr

1506EL



1506EL

Software

1374	Kaba evolo Manager	
------	--------------------	--

Software

Kaba evolo Manager

Der Kaba evolo Manager ist auch die Software für die Programmierung der Kaba elostar N- + T-Line Funktionen.

Mit dem Kaba evolo Manager können Aktuatoren und deren Einbauort, Medien und deren Träger verwaltet und Berechtigungen vergeben werden. Es können dabei eine Vielzahl von organisatorischen, baulichen und personellen Gegebenheiten abgebildet und alle Bewegungen rückverfolgt werden.

Für die Weiterverarbeitung von Befehlen, die Übermittlung von Berechtigungen und das Zurücklesen von Ereignissen ist das Zusammenspiel mit weiteren Komponenten aus der Kaba elostar Familie erforderlich.

Für die Übermittlung von Berechtigungen und Ereignissen wird eine Verbindung zum Kaba elo Programmier benötigt.

Der Zutritt erfolgt nach Übermittlung der Berechtigung innerhalb des definierten Zeitfensters.

Über alle Zutrittsversuche wird im Aktuator T-Line ein Ereignis angelegt, welches jederzeit abgefragt werden kann.

Die modern gestaltete Bediener-Oberfläche ist in drei Teile unterteilt:

Einrichten

Für das Erfassen und Bearbeiten von Grundlagendaten, wie Türen, Master- oder Benutzermedien und deren Inhaber, sowie für die Definition von Sommerzeitregeln, Zeitbereichen, Ferien und Sondertagen.

Zutritt

Für die Zuweisung von Zutrittsberechtigungen zu Schliesseinrichtungen und umgekehrt, sowie für die grafische Darstellung von Schliessplänen.

Berichte

Für die Anzeige von Traceback- und Logbuch-einträgen (Liste aller Systemänderungen pro Projekt).

Technische Hinweise

Standardmässig ist der Kaba evolo Manager eine Einzelplatz-Lösung. Für eine Mehrplatz-Lösung steht ein separates Merkblatt zu den Systemvoraussetzungen zur Verfügung.

Technische Daten

Kapazitäten (Objekte je nach Lizenz)

200 Objekte	200 Objekte (Medien und Aktuatoren)
unlimitiert	unlimitierte Objekte (Medien und Aktuatoren)
Client / Server unlimitiert	Mehrplatz unlimitiert
Demoversion	Demoversion

Mehrplatz

Mehrplatz (Client / Server) unlimitiert ermöglicht die zentrale Ablage der Daten. Gleichzeitig kann jedoch nur ein Benutzer das gleiche Projekt bearbeiten.

Berechtigungsfunktionen

N-Line	Ja/Nein
T-Line	Ja/Nein und Zeit

Zeitfunktionen

Sommerzeitumstellung	automatisch
Zeitprofile	bis 8, davon 7 frei definierbar
Zeitbereiche pro Zeitprofil	bis 4
Sonder- und Feiertage	bis 32
Ferienblöcke	bis 4
TimePro-Funktionen (je nach Aktuator)	- Standard - Office - DayNight - DayNight drive

Ereignisdaten (Traceback)

Ereignisse	unlimitiert
Logbuch-Einträge	unlimitiert

Administration

Anzahl Administratoren	unlimitiert
Anzahl Benutzer	unlimitiert

Systemvoraussetzungen

Betriebssystem	Windows 7 Home/Professional Windows Server 2008/2008 R2 Windows Server 2003 Windows Vista Windows XP Home/Prof. (SP3)
Prozessor	1 GHz oder höher (2.4 GHz empf.)
Arbeitsspeicher	1 GB (2 GB empfohlen)
Festplatten-speicher	mind. 2 GB freier Speicher, einschliesslich aller mitgelieferten Zusatzkomponenten
Zusatzkomponenten *	Microsoft .NET Framework 3.5 SP1 und 4.0 Client profile, Microsoft SQL Server Express 2005, SAP Crystal Reports runtime engine für .NET Framework 4.0, Windows Installer 3.1
* Die Zusatzkomponenten sind Teil der Installation und werden, falls noch nicht vorhanden, installiert.	
Bildschirm	mind. 1024 x 768 True color (1900 x 1200 empfohlen)
Schnittstelle	2 x USB
Laufwerk	DVD-ROM Laufwerk
Zeigergerät	Maus oder ähnliches Zeigergerät

1374 Kaba evolo Manager

Mit der Software Kaba evolo Manager werden Aktuatoren und Medien sowie deren Berechtigungen organisiert und verwaltet.

Lieferumfang

- 1 Installations-DVD
- 1 Kurzanleitung

Technische Hinweise

Systemvoraussetzungen siehe Informationsseite.

Bestelloptionen

• Lizenz

- 40: Demoversion
 - 1: Single-User 200 Objekte
 - 2: Single-User unlimitiert
 - 11: Client / Server unlimitiert
-



1374

Bestellangabe

Art-Nr/Lizenz

z. B. 1374/2

Hilfsmittel

Batterienotspeisung

1502EL.30	Batterienotspeisung	für Kaba star Anlagen mit spezieller Schlüsselspitze
1502EL-2	Batterienotspeisung	ohne Kabel, Adapter und Schlüssel

Kaba elostar Batterienotspeisung

Die Speisung der Elektronik-Module und durch diese auch des Zylinders/Beschlags erfolgt durch die im Elektronik-Modul eingesetzten Batterien. Kann durch zuwenig Leistung abgebende Batterien keine Öffnung mehr vorgenommen werden, steht ein Notspeisungsgerät (1502EL) zur Verfügung. Mit Hilfe dieses Gerätes und eines berechtigten Mediums (Schlüssel oder i-Button) kann der Zylinder geöffnet werden.

Stellen Sie sicher, dass der Endanwender über die möglichen Batteriemeldungen und die notwendigen Aktionen, informiert ist.

Achten Sie darauf, dass nur hochwertige Batterien der untenstehend aufgeführten Typen eingesetzt werden. Überprüfen Sie regelmässig die Leistungsfähigkeit der eingebauten Batterien. Auf eine abfallende Leistungsfähigkeit der Batterien wird dadurch hingewiesen, dass beim Öffnungsversuch Piepstöne erklingen und die Öffnung erst nach einer bestimmten Verzögerung möglich wird. Lesen Sie zum Einsatz der Batterien auch die Bedienungsanleitung.

Einsatzbedingungen

Die Kaba elostar Batterienotspeisung ist ein elektronisches Hilfsmittel und wurde für den Inneneinsatz konstruiert. Das Gerät muss vor Schmutz und Feuchtigkeit geschützt werden.

Technische Daten

Material / Farbe / Abmessungen

Gehäuse	Kunststoff grau
Masse	103 x 62 x 23 mm
Gewicht	Inkl. Batterien ca. 250 gr.

Anschlüsse

Stromversorgung	Über Batterien
Ausgänge	Buchse für Verbindungskabel Adapterschlüssel

Leistungswerte

Batterien	1 Stück 9V CEI 6LR61
Betriebsdauer	Ca. 10 Stunden, je nach Batteriequalität

Umgebungsbedingungen

Schutzart	IP40
Temperatur	- 0 ... + 50 °C
Luftfeuchtigkeit	0 ... 95% rH, nicht betauend

Batterienotspeisung

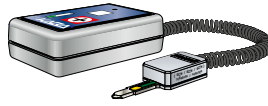
1502EL.30 Batterienotspeisung

Batterienotspeisung zur Öffnung eines Kaba elostar Zylinders, Kaba elologic Digitalzylinders oder Kaba elologic c-levers.

Öffnet den Zylinder nur, wenn ein berechtigter Benutzerschlüssel in das Gerät eingesteckt wird.

Material/Ausführung

- Speisung: für 1 Batterie 6LR61 Alkaline 9V (nicht im Lieferumfang)
- Anschlüsse: Schlüsselleser



1502EL.30

Lieferumfang

- 1 Batterienotspeisung 1502EL-2
- 1 Programmierkabel 1502EL-1
- 1 Schlüsseladapter 1502EL.00-2

Bestellangabe

Art-Nr

1502EL.30

1502EL-2 Batterienotspeisung

Batterienotspeisung zur Öffnung eines Kaba elostar Zylinders, Kaba elologic Digitalzylinders oder Kaba elologic c-levers.

Für die Öffnung wird zusätzlich ein berechtigtes Benutzermedium benötigt.

Material/Ausführung

- Speisung: für 1 Batterie 6LR61 Alkaline 9V (nicht im Lieferumfang)



1502EL-2

Bestellhinweise/Zubehör

- Notwendiges Zubehör je nach Formfaktor:
 - Kaba elologic Digitalzylinder: Programmierkabel 1355-42
 - Kaba elologic c-lever, Kaba elologic Digital-, Doppel- und Halbzylinder: Programmierkabel 1355-42 und Adapter 1355-42A
 - Kaba elostar Zylinder: Programmierkabel 1502EL-1 und Schlüsseladapter 1502EL.00-2

Bestellangabe

Art-Nr

1502EL-2

Montagehilfsmittel

1515ELM	Montagezylinder	für 22 mm-Profil
1515EL-44	Montagegehäuse	für Elektronikmodul Stulpversion
752981	Fräswerkzeug	mit Versperrkragen
753186	Absteckdorn	für 22 mm Zylinder
753190	Lochsäge Ø 38 mm	mit Schaft
753191	Lochsäge Ø 38 mm	ohne Schaft
753192	Grundplatte	
754182	Schieber	
752386	Bohrlehre	für Rosetten 2016B und 2016G
754108	Bohrlehre	für Aufsetzversion
754195	Bohrlehre	für Elektronikmodul Stulpversion
3413EL-BL	Bohrlehre	für Kaba elostar Zylinderoliven
B320-99	Bohrlehre	für Kaba elostar / elolegic c-lever
752489	3-Punkt Schraubenzieher	für Gehäuse 1161K

Montagehilfsmittel

1515ELM Montagezylinder

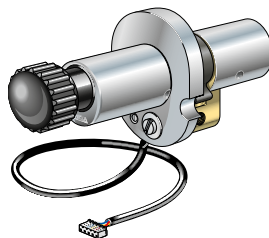
Der Montagezylinder für 22 mm-Profil dient dazu, den Einbau der Kaba elostar Zylinder in der Türe optimal vorzubereiten. Anstelle des Versperrkragens besitzt der Zylinder eine Platte die rundum eine 1 mm grössere Dimensionierung aufweist. Damit wird sichergestellt, dass der Einbau des Kaba elostar Zylinders ohne seitliche Berührung des Versperrkragens ausgeführt werden kann.

Material/Ausführung

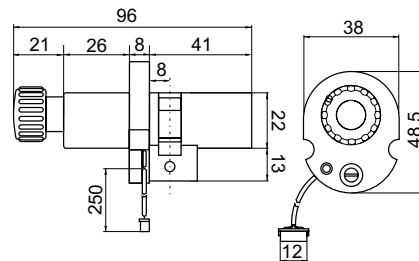
- Zylindergehäuse Messing matt vernickelt

Lieferumfang

- 1 Zylinder 1515ELM/41.0/32.5



1515ELM



Bestellangabe

Art-Nr

1515ELM

1515EL-44 Montagegehäuse

Das Montagegehäuse entspricht der Stulpversion des Elektronikmoduls 1515EL-45/-46 und hilft die Vorbereitung für die Montage des Moduls durchzuführen. (Keine Elektronik eingebaut).

Bestellhinweise/Zubehör

- Passende Bohrlehre Art. Nr. 754195

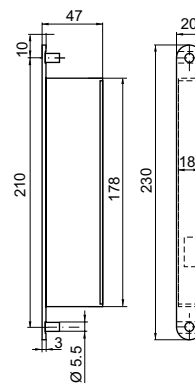
Bestellangabe

Art-Nr

1515EL-44



1515EL-44



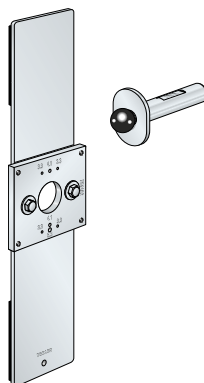
752981 Fräswerkzeug

Erlaubt das schnelle und präzise Ausfräsen der Aussparung für den Versperrkragen des Kaba elostar Zylinders an der Türe.

Kombiniert mit Bohrlehre für Rosette 2016B/G.

Lieferumfang

- 1 Absteckdorn für Ø 22 mm Zylinder 753186
- 1 Lochsäge mit Schaft Ø 38 mm 753190
- 1 Lochsäge 753191
- 1 Grundplatte 753192
- 1 Schieber 754182



752981

Bestellangabe

Art-Nr

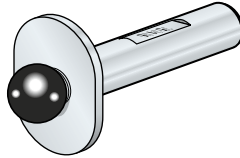
752981

753186 Absteckdorn

Absteckdorn zu Fräswerkzeug 752981.

Bestellangabe

Art-Nr
753186



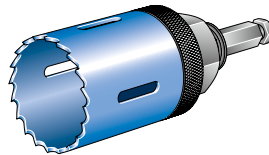
753186

753190 Lochsäge Ø 38 mm

Lochsäge mit Schaft zu Fräswerkzeug 752981.

Bestellangabe

Art-Nr
753190



753190

753191 Lochsäge Ø 38 mm

Lochsäge ohne Schaft zu Fräswerkzeug 752981.

Bestellangabe

Art-Nr
753191



753191

753192 Grundplatte

Grundplatte zu Fräswerkzeug 752981.

Bestellangabe

Art-Nr
753192



753192

Montagehilfsmittel

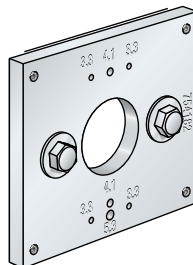
754182 Schieber

Schieber zu Fräswerkzeug 752981.

Bestellangabe

Art-Nr

754182



754182

752386 Bohrlehre

Erlaubt das schnelle und präzise Bohren der verschiedenen Befestigungslöcher für die Rosetten 2016.

Bestellangabe

Art-Nr

752386



752386

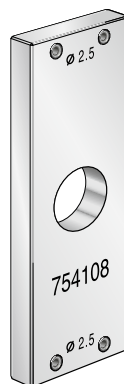
754108 Bohrlehre

Erlaubt das Bohren der Befestigungslöcher für das aufgesetzte Elektronikmodul 1515EL-60.

Bestellangabe

Art-Nr

754108



754108

754195 Bohrlehre

Hilft die Befestigungsbohrungen für die Stulpversion des Kaba elostar Elektronikmoduls (1515EL-45/-46) oder des Kaba eolegic Elektronikmoduls (1540ELC/4540ELC) zu bohren.

Die Lehre kann nach der Ausfräsung des Stulps in die Vertiefung eingelegt werden.

Bestellangabe

Art-Nr

754195



754195

3413EL-BL Bohrlehre

Bohrlehre für die Montage der Kaba elostar Zylinderoliven. Erlaubt das einfache Vorbereiten der Montagebohrungen.

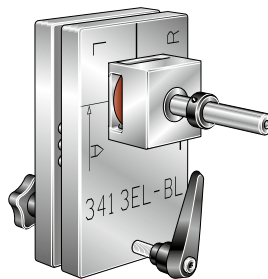
Technische Hinweise

Durch den Einsatz der Bohrlehre wird eine passgenaue Bohrung für die Kaba elostar Zylinderoliven 3413EL und 3481EL erreicht.

Bestellangabe

Art-Nr

3413EL-BL



3413EL-BL

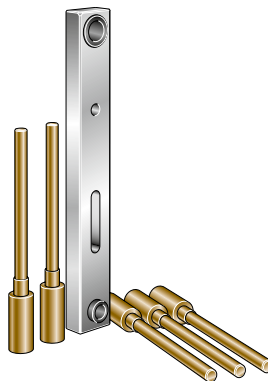
B320-99 Bohrlehre

Bohrlehre für Montage des Kaba elostar / eolegic c-lever. Erlaubt das einfache Vorbereiten der Montagebohrungen.

Bestellangabe

Art-Nr

B320-99



B320-99

Montagehilfsmittel

752489 3-Punkt Schraubenzieher

Spezialschraubenzieher zum Verschrauben des Kaba elologic Elektronikmodul-Gehäuse 1161K.

Bestellangabe

Art-Nr

752489



752489

Zylinder

1515EL-34	Versperrkragen	für Kaba elostar Zylinder
1515EL-50	Grundplatte	für Elektronikmodul 1515EL-60
1516EL-3	Anschlussplatine	für Halbzylinder 1516ELA/ELB

Zylinder

1515EL-34 Versperrkragen

Der Versperrkragen kann durch das Lösen der Fixierschraube (Befestigung am Steg) gelöst werden. Inklusiv Befestigungsset (Keil und Schraube).

Material/Ausführung

- Kunststoff schwarz

Technische Hinweise

Darf nur durch den autorisierten Fachpartner ausgetauscht werden.

Bestellangabe

Art-Nr

1515EL-34



1515EL-34

1515EL-50 Grundplatte

Grundplatte zu Elektronikmodul 1515EL-60 (Aufsetzversion).

Material/Ausführung

- Kunststoff schwarz

Bestellangabe

Art-Nr

1515EL-50



1515EL-50

1516EL-3 Anschlussplatine

Platine zu Halbzylinder 1516ELA/ELB.

Bestellangabe

Art-Nr

1516EL-3



1516EL-3

Schlüsselschalter

1518EL-2	Schlüsselschalter Schalterteil	
1518EL-5	Frontrahmen	mit Dichtungsgummi
1518EL-6	Schaltelement	
1518EL-7	Frontplatte	für Schlüsselschalter
1518EL-7A	Frontplatte	für Schlüsselschalter
1518EL-9	Schraubenset komplett	für Schlüsselschalter

Schlüsselschalter

1518EL-2 Schlüsselschalter Schalterteil

Ersatz der mechanischen Komponente des Schlüsselschalterteils (Frontplatte, Frontrahmen und Schaltelement).

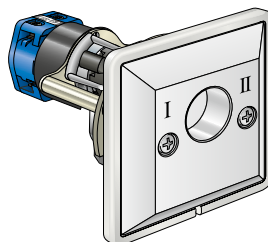
Technische Hinweise

Verdrahtungsplan/-schema siehe Installationsanleitung Schlüsselschalter.

Bestellangabe

Art-Nr

1518EL-2



1518EL-2

1518EL-5 Frontrahmen

Ersatz des Frontrahmens des Schlüsselschalterteils mit Dichtungsgummi.

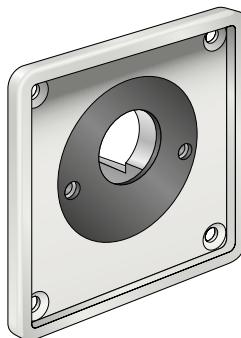
Technische Hinweise

Informationen zur Montage und Demontage des Schalters finden Sie in der Installationsanleitung. Stellen Sie den passgenauen Einbau der Dichtungen sicher, damit wird gewährleistet, dass keine Feuchtigkeit eindringen kann.

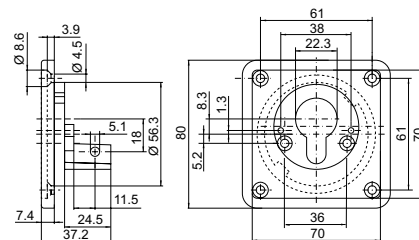
Bestellangabe

Art-Nr

1518EL-5



1518EL-5



1518EL-6 Schaltelement

Ersatz des Schaltelements des Schlüsselschalterteils.

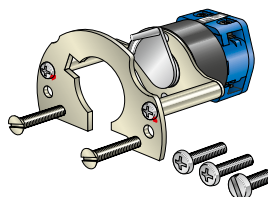
Technische Hinweise

Verdrahtungsplan/-schema siehe Installationsanleitung Schlüsselschalter.

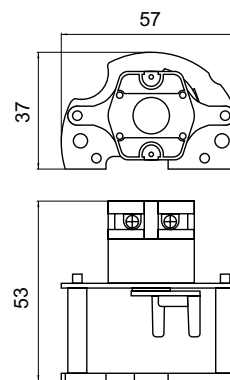
Bestellangabe

Art-Nr

1518EL-6



1518EL-6



1518EL-7 Frontplatte

Frontplatte konisch abgeschrägt.

Diese kann ohne Ausbau des Schlüsselschalters ausgetauscht werden.

Material/Ausführung

- Alu matt eloxiert, mit Schalterstellungsangabe: I und II

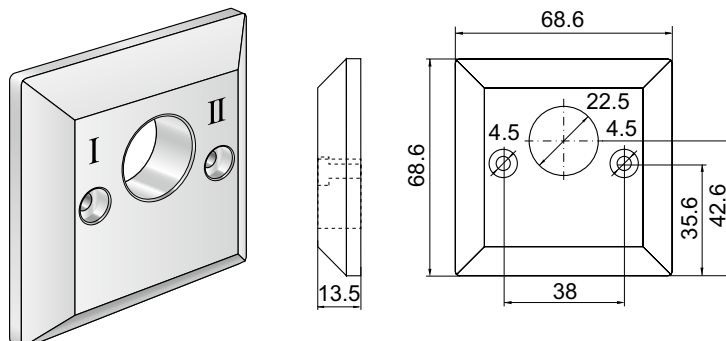
Lieferumfang

- Frontplatte ohne Befestigungsschrauben

Bestellangabe

Art-Nr

1518EL-7



1518EL-7

1518EL-7A Frontplatte

Frontplatte konisch abgeschrägt.

Diese kann ohne Ausbau des Schlüsselschalters ausgetauscht werden.

Material/Ausführung

- Alu matt eloxiert, ohne Schalterstellungsangabe

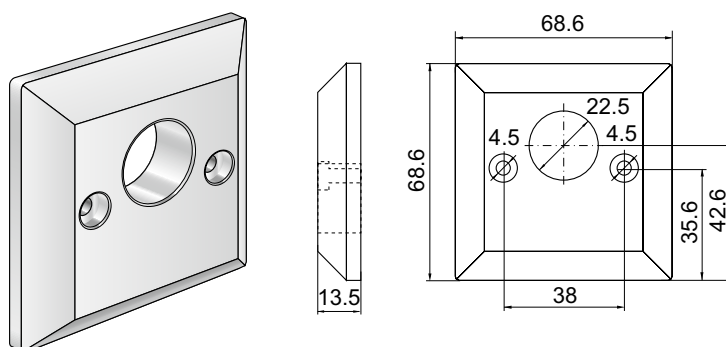
Lieferumfang

- Frontplatte ohne Befestigungsschrauben

Bestellangabe

Art-Nr

1518EL-7A



1518EL-7A

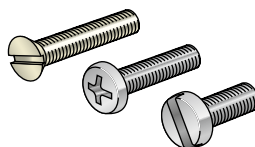
1518EL-9 Schraubenset komplett

Schraubenset für Schlüsselschalter.

Enthält alle am Schlüsselschalter eingesetzten Schrauben (Menge passend für zwei Schlüsselschalter).

Lieferumfang

- 4 Zylinderschrauben M5 x 12
- 4 Sicherungsscheiben M5
- 8 Senkschrauben M4 x 20
- 4 Linsenkopfschrauben M4 x 16 rostfrei



1518EL-9

Bestellangabe

Art-Nr

1518EL-9

Ersatzteile

Beschläge

1515EL-66	Anschlussprint	für Kaba elostar c-lever
1515EL-67	Anschlusskabel	für Kaba elostar c-lever
B320-16	Leuchtring	für Kaba elostar / elolegic / TouchGo c-lever
2620ELC-2	Batterieprint	für Kaba elostar / elolegic / TouchGo c-lever
2620EL-3	Sammelprint	für Kaba elostar c-lever
B320-17	Antennenabdeckung	für Kaba elostar / elolegic c-lever
B320-18	Neoprendichtung	für Kaba elostar / elolegic / TouchGo c-lever
B520-24	Kontaktmodul komplett	für Kaba elostar c-lever
2620EL-1N	Elektronikmodul	N-Line
2620EL-1T	Elektronikmodul	T-Line

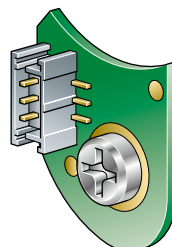
1515EL-66 Anschlussprint

Anschlussprint für die Kaba elostar c-lever Zylinder
(1514EL/-clever, 1515EL/-clever, 1519EL/-clever).

Bestellangabe

Art-Nr

1515EL-66



1515EL-66

1515EL-67 Anschlusskabel

Anschlusskabel für Kaba elostar Zylinder an Kaba elostar
c-lever.

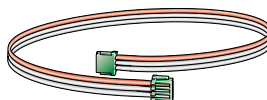
Material/Ausführung

- 3-adriges Kabel beidseitig mit Stecker

Bestellangabe

Art-Nr

1515EL-67



1515EL-67

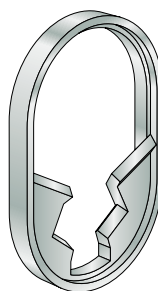
B320-16 Leuchtring

Einzelner Leuchtring als Ersatz für Beschlag Kaba elostar
/ elolegic / TouchGo c-lever.

Bestellangabe

Art-Nr

B320-16



B320-16

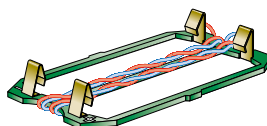
2620ELC-2 Batterieprint

Einzelner Batterieprint als Ersatz für Kaba elostar / elole-
gic / TouchGo c-lever.

Bestellangabe

Art-Nr

2620ELC-2



2620ELC-2

Beschläge

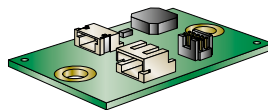
2620EL-3 Sammelprint

Einzelner Sammelprint als Ersatz für Kaba elostar c-lever.

Bestellangabe

Art-Nr

2620EL-3



2620EL-3

B320-17 Antennenabdeckung

Einzelne Antennenabdeckung als Ersatz für Beschlag Kaba elostar / elologic / TouchGo c-lever.

Bestellangabe

Art-Nr

B320-17



B320-17

B320-18 Neoprendichtung

Einzelne Neoprendichtung als Ersatz für Antenne an Beschlag Kaba elostar / elologic / TouchGo c-lever.

Bestellangabe

Art-Nr

B320-18



B320-18

B520-24 Kontaktmodul komplett

Kontaktmodul für Kaba elostar c-lever.

Bestellangabe

Art-Nr

B520-24



B520-24

2620EL-1N, 2620EL-1T Elektronikmodul

Elektronikmodul ohne Batterien für Kaba elostar c-lever.

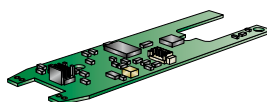
Ausführungen

2620EL-1N Elektronikmodul N-Line

2620EL-1T Elektronikmodul T-Line

Technische Hinweise

Benötigt separates Batteriefach für zwei Batterien LR6/
AA 1.5V



2620EL-1N

Bestellangabe

Art-Nr

z.B. 2620EL-1N

Index

1040EL	53	1516ELB	40	2074EL	57
1074EL	54	1516ELD	41	2422EL	58
1075EL	55	1518EL	99	2620-16	96
1106EL	47	1518EL-2	136	2620-30	95
1142-17	66	1518EL-5	136	2620EL-1N, 2620EL-1T	141
1142-17A	66	1518EL-6	136	2620EL-3	140
1152-2	106	1518EL-7	137	2620ELC-2	139
1161K	64	1518EL-7A	137	2621-01	91
1161K-3	64	1518EL-9	137	2621-02	91
1355R-2	106	1518EL-10	106	2622-01	92
1364EL	118	1518EL-12	107	2622-02	92
1364EL.30	118	1518EL-20/1, 1518EL-20/2	107	3000-1/COL, 3000-1	76
1374	123	1518EL-21/1, 1518EL-21/2	108	3413EL	50
1502DA	119	1518EL-24	108	3413EL-BL	131
1502DB	119	1518EL-25	109	752386	130
1502DC	36	1518ELB	99	752489	132
1502EL.00-2	119	1518ELPC	102	752981	128
1502EL-1	119	1518ELPC-1	102	753186	129
1502EL-2	126	1518ELPC-3	109	753190	129
1502EL.30	126	1518ELPC-5	109	753191	129
1506EL	120	1519EL, 1519ELH	46	753192	129
1514EL, 1514ELH, 1514ELDEP	39	1525EL	65	754108	130
1515EL-34	134	1591/2, 1591/5, 1591/5+5,		754182	130
1515EL-37	78	1591/10, 1591/20, 1591/30,		754195	131
1515EL-39	78	1591/40	112	B320-4/8/115, B320-4/9/115,	
1515EL-40/COL, 1515EL-40	62	1591-30	115	B320-4/8/150, B320-4/9/150	95
1515EL-41/COL, 1515EL-41	63	1592/2, 1592/5, 1592/5+5,		B320-6/160, B320-6/300,	
1515EL-44	128	1592/10, 1592/20, 1592/30,		B320-6/600	96
1515EL-45	61	1592/40	113	B320-10A/8, B320-10A/9	93
1515EL-46	61	1596/5, 1596/10, 1596/20	114	B320-10B/8, B320-10B/9	93
1515EL-47	79	1599EL/1	114	B320-10C/8, B320-10C/9	93
1515EL-50	134	2006EL	56	B320-11A/8, B320-11A/9	94
1515EL-60	62	2006ELN	56	B320-11C/8, B320-11C/9	94
1515EL-63	65	2016B-2	71	B320-12A/8, B320-12A/9	94
1515EL-66	139	2016B/COL, 2016B	68	B320-12C/8, B320-12C/9	95
1515EL-67	139	2016D/COL, 2016D	69	B320-16	139
1515EL, 1515ELH, 1515ELX	42	2016EL-1/COL, 2016EL-1	72	B320-17	140
1515ELF	45	2016EL-2/COL, 2016EL-2	72	B320-18	140
1515ELM	128	2016EL-3/COL, 2016EL-3	73	B320-32	96
1515ELOELO	44	2016EL-4/COL, 2016EL-4	73	B320-33/50, B320-33/60,	
1515ELU	43	2016EL-4K	74	B320-33/70	96
1516EL-3	134	2016G/COL, 2016G	70	B320-99	131
1516EL-5, 1516EL-6	104	2016K/COL, 2016K	71	B321	82
1516ELA	40	2018/COL, 2018	75	B331	83

Index

B520	86
B520-1, B530-1	89
B520-2, B530-2	90
B520-24	141
B530	87
IM140	36
SR190	31
SR191, SR192	31
SR610-MC	32
SR690	32
SR691, SR692	33
SR790	33
SR931, SR932	34
SR984	33

Autorisierter Fachpartner



KABA®

Kaba AG

Mühlebühlstrasse 23
8623 Wetzikon
Schweiz
Telefon +41 848 85 86 87
Fax +41 44 931 63 85

Kaba AG
Hofwisenstrasse 24
8153 Rümlang
Schweiz
Telefon +41 848 85 86 87
Fax +41 44 818 91 91

Kaba AG
Rte de Prilly 21
1023 Crissier
Schweiz
Telefon +41 848 85 86 87
Fax +41 21 637 43 33

www.kaba.ch